



## Sensores capacitivos Serie 40 - NAMUR EN 60947-5-6

Forma constructiva M 30 x 1,5

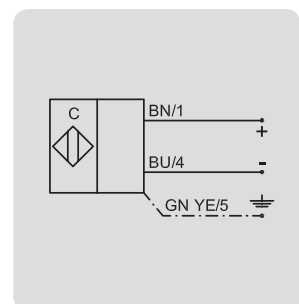
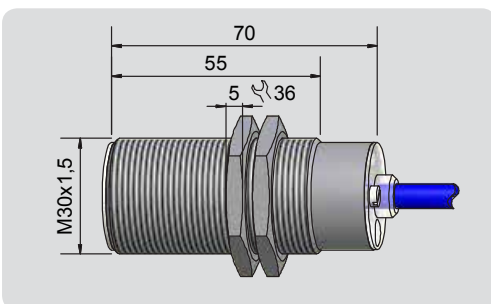
- Para el uso en áreas con el riesgo de explosión de polvo, zona 20
- Para el uso en áreas con el riesgo de explosión de gas, zona 0
- Material de carcasa: Acero fino VA No. 1.4305 (AISI 303)
- Distancia de conmutación 2...15 mm ajustable

DMT 03 ATEX E 048	IECEX BVS 07.0031
Ex II 1G Ex ia IIC T1-T6 Ga	Ex ia IIC T1-T6 Ga
Ex II 1D Ex ia IIIC T101°C Da	Ex ia IIIC T101°C Da



<b>Características técnicas</b>	Montaje enrasado
Distancia de conmutación $S_n$	10 mm
Distancia de conmutación ajustable (mín. / máx.)	2...15 mm
Versión eléctrico	2 hilos CC
Salida	NAMUR DIN 60947-5-6
<b>Modelo</b>	<b>KAS-40-A14-N-StEx</b>
<b>No. art.</b>	<b>KA 1197</b>
Tensión de servicio ( $U_B$ )	5 - 15 V CC, $U_i = 15$ V CC
Consumo de corriente superficie activa libre	< tít. 1,5 mA
Consumo corriente superficie activa amortiguada	> tít. 2,5 mA
Inductancia intrínseca (L)	0,2 mH
Capacidad intrínseca (C)	250 nF
Ondulación residual máx. permisible	5 %
Frecuencia máx. de conmutación	50 Hz
Temperatura ambiente permisible	-20...+70 °C
LED indicador	Amarillo
Tipo de protección según 60529	IP 67
Cable de conexión	2 m, PUR, 3 x 0,75 mm <sup>2</sup>
Material de carcasa	Acero fino VA No. 1.4305 (AISI 303)
Superficie activa	PTFE (FDA 21 CFR 177.1550)
Pieza final	PC (FDA 21 CFR 177.1580)
<b>Accesorios</b> (incluido en la entrega)	2 tuercas M 30 x 1,5

Se reserva el derecho a efectuar modificaciones sin previo aviso. (15.01.2018)



**Made in Germany**