

## Kapazitive Sensoren Serie 40 - NAMUR EN 60947-5-6

Bauform M 30 x 1,5

- Für Einsatz in staubexplosionsgefährdeten Bereichen, Zone 20
- Für Einsatz in gasexplosionsgefährdeten Bereichen, Zone 0
- Gehäusematerial: Edelstahl VA Nr. 1.4305 (AISI 303)
- Schaltabstand 2...15 mm einstellbar

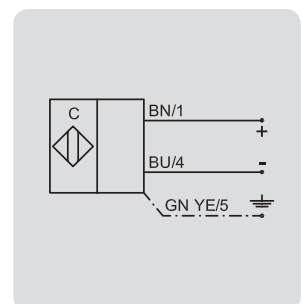
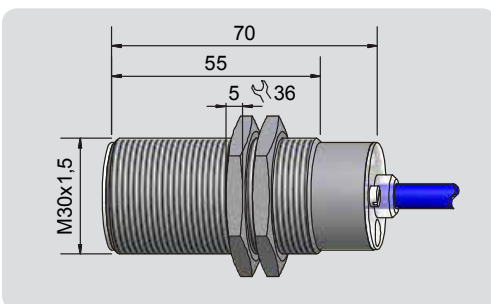
DMT 03 ATEX E 048	IECEx BVS 07.0031
Ex II 1G Ex ia IIC T1-T6 Ga	Ex ia IIC T1-T6 Ga
Ex II 1D Ex ia IIIC T101°C Da	Ex ia IIIC T101°C Da



### Technische Daten

Schaltabstand $S_n$	Bündig einbaubar 10 mm
Schaltabstand min. / max. einstellbar	2...15 mm
Elektrische Ausführung	2-Leiter DC
Ausgangsfunktion	NAMUR DIN 60947-5-6
<b>Typ</b>	<b>KAS-40-A14-N-StEx</b>
<b>Art.-Nr.</b>	<b>KA 1197</b>
Betriebsspannung ( $U_B$ )	5 - 15 V DC, $U_i = 15$ V DC
Stromaufnahme aktive Fläche frei	< typ. 1,5 mA
Stromaufnahme aktive Fläche bedämpft	> typ 2,5 mA
Eigeninduktivität (L)	0,2 mH
Eigenkapazität (C)	250 nF
Zulässige Restwelligkeit max.	5 %
Schaltfrequenz max.	50 Hz
Zul. Umgebungstemperatur	-20....+70 °C
LED-Anzeige	Gelb
Schutzart IEC 60529	IP 67
Anschlusskabel	2 m, PUR, 3 x 0,75 mm <sup>2</sup>
Gehäusematerial	Edelstahl VA Nr. 1.4305 (AISI 303)
Aktive Fläche	PTFE (FDA 21 CFR 177.1550)
Endstück	PC (FDA 21 CFR 177.1580)
<b>Zubehör</b> (im Lieferumfang enthalten)	2 Muttern M 30 x 1,5

Irrtümer und Änderungen ohne vorherige Ankündigung vorbehalten. (15.01.2018)



**Made in Germany**