

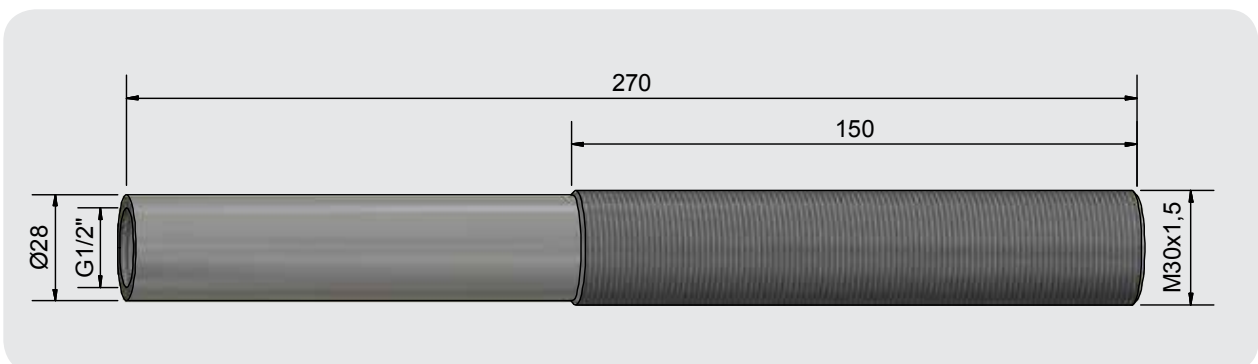

**Tubo di montaggio**

Attacco al processo: M 30 x 1,5

- Materiale custodia: Acciaio VA n. 1.4301 / AISI 304
- Per estendere il sensore capacitivo KA 1470


**Dati tecnici**

<b>Tipo</b>	<b>MT-270-G1/2-M30-VAb</b>
<b>Art. n.</b>	<b>196 354</b>
<b>Materiale</b>	VA 1.4301 / AISI 304
Qualità superficiale Ra, parte a contatto con il prodotto	0,8 µm
Attacco al processo	M 30 x 1,5
Adatto per sensori capacitivi con collegamento	G 1/2"
Estensione del materiale	270 mm
<b>Accessori</b> (compresi nella fornitura)	2 dadi M 30 x 1,5


**Made in Germany**