


Tubo de montaje

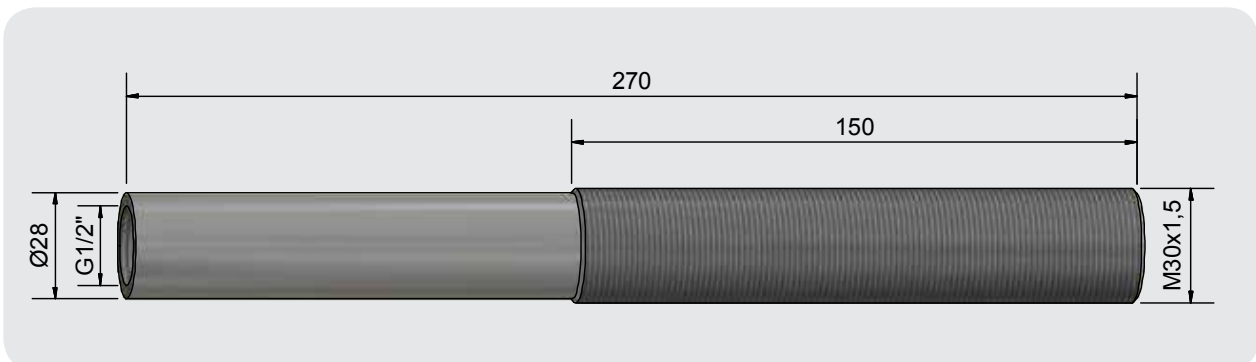
Conexión de proceso M 30 x 1,5

- Material de carcasa: Acero fino (VA) no. de material 1.4301 / AISI 304
- Tubo de montaje para la extensión del sensor capacitivo de No. Art. KA 1470


Características técnicas

Modelo	MT-270-G1/2-M30-VAb
No. art.	196 354
Material	VA 1.4301 / AISI 304
Acabado superficial Ra, parte en contacto con el producto	0,8 µm
Conexión de proceso	M 30 x 1,5
Aplicable para sensores capacitivos con forma constructiva	G 1/2"
Extensión del material	270 mm
Accesorios (incluido en la entrega)	2 tuercas M 30 x 1,5

Se reserva el derecho a efectuar modificaciones sin previo aviso. (04.03.2020)


Made in Germany