



Montagerohr

Prozessanschluss: M 30 x 1,5

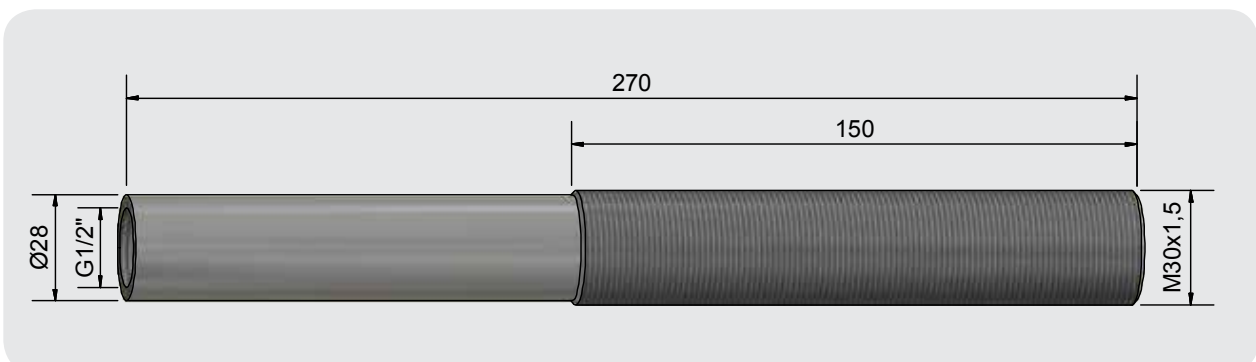
- Gehäusematerial: Edelstahl VA Werkstoff 1.4301 / AISI 304
- Zur Verlängerung des kapazitiven Sensors KA 1470



Technische Daten

Typ	MT-270-G1/2-M30-VAb
Art. Nr.	196 354
Material	VA 1.4301 / AISI 304
Oberflächengüte Ra, produktberührend	0,8 µm
Prozessanschluss	M 30 x 1,5
Passend für kapazitive Sensoren mit Anschluss	G 1/2"
Verlängerung des Materials	270 mm
Zubehör (im Lieferumfang enthalten)	2 Muttern M 30 x 1,5

Irrtümer und Änderungen ohne vorherige Ankündigung vorbehalten. (04.03.2020)



Made in Germany