



Sensore capacitivo Serie 80 - PNP

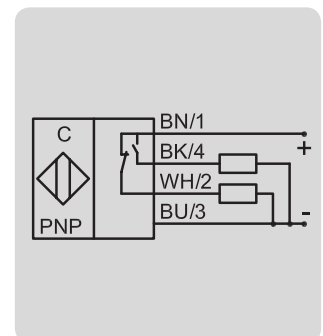
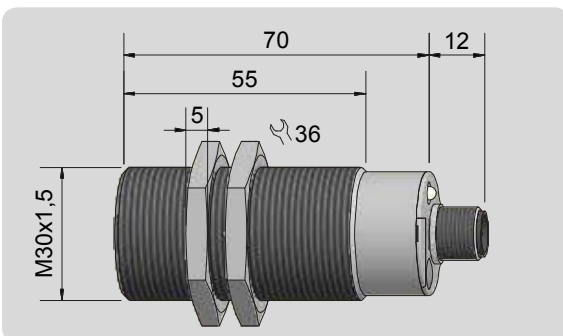
Dimensione M 30 x 1,5

- Materiale custodia: PA / PPO
- Distanza di rilevamento 0...20mm regolabile
- Con connettore M 12 x 1



Dati tecnici	Montaggio a filo
Distanza di rilevamento S_n	5 mm
Distanza di rilevamento min. / max. regolabile	0...20mm
Esecuzione elettrica	4 poli DC
Funzione d'uscita	Antivalente
Tipo PNP	KAS-80-A14-A-M30-PPO-HC-Y5-E-NL
Art. n.	KA 1486
Tensione di lavoro (U_B)	12...30 V DC
Caduta di tensione max. (U_d)	≤ 2,0 V
Ondulazione residua permessa max.	10 %
Corrente di lavoro (I_e)	2 x 0...200 mA
Consumo a vuoto (I_o)	Tip. 15 mA
Frequenza operatività max.	2 Hz
Temperatura ambiente	-25...+70 °C
LED indicatore	Verde / giallo
Protezione circuito	Incorporato
Grado di protezione IEC 60529	IP 67
Norme	EN 60947-5-2
Connessione	Connettore M 12 x 1
Materiale custodia	PA / PPO
Materiale superficie attiva	PA / PPO
Materiale coperchietto finale	PA / PPO
Ottimizzazione sul prodotto	SI
Accessori (compresi nella fornitura)	2 dadi M 30 x 1,5
Accessori (non compresi nella fornitura)	Per la corrispondenza dei connettori consultare la nostra selezione di accessori.

Tutti i dati sono soggetti a variazione senza preavviso. (14.08.2017)



Made in Germany