



Détecteurs capacitifs Série 80 - PNP

Boîtier M 30 x 1,5

- Matière du boîtier: PA / PPO
- Portée réglable: 0...20mm
- Embase de connexion M 12 x 1

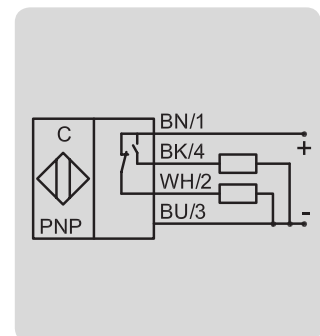
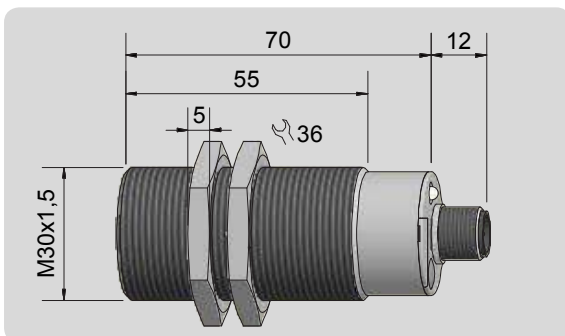


Caractéristiques techniques

Montage noyable

Portée normalisée S_n	5 mm
Portée min. / max. réglable	0...20mm
Version électrique	4 pôles - DC
Fonction de sortie	Antivalente
Type PNP	KAS-80-A14-A-M30-PPO-HC-Y5-E-NL
Code Art.	KA 1486
Tension d'alimentation (U_B)	12...30 V DC
Tension de déchet max. (U_G)	≤ 2,0 V
Ondulation résiduelle max. admissible	10 %
Courant de sortie (I_G)	2 x 0...200 mA
Consommation à vide (I_o)	15 mA typique
Fréquence de commutation max.	2 Hz
Plage de température opérationnelle	-25...+70 °C
Voyant LED	Vert / jaune
Circuits de protection	Intégrés
Indice de protection (Norme IEC 60529)	IP 67
Norme	EN 60947-5-2
Raccordement	Embase M 12 x 1
Matériau du boîtier	PA / PPO
Face active	PA / PPO
Fermeture arrière	PA / PPO
Optimisation au produit à détecter	Oui
Accessoires (inclus dans la fourniture)	2 écrous M 30 x 1,5
Accessoires (no inclus dans la fourniture) Les connecteurs correspondants se trouvent dans notre sélection d'accessoires.	

Sous réserve de modification des caractéristiques sans préavis. (14.08.2017)



Made in Germany