



Sensores capacitivos Serie 80 - PNP

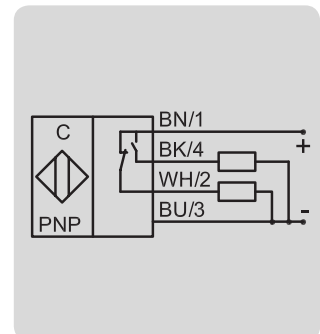
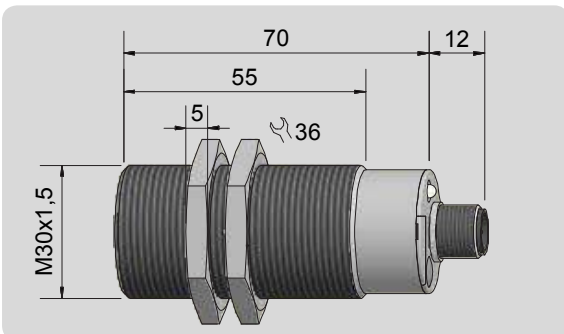
Forma constructiva M 30 x 1,5

- Material de carcasa: PA / PPO
- Distancia de conmutación 0...20mm ajustable
- Con conector enchufe M 12 x 1



Características técnicas	Montaje enrasado
Distancia de conmutación S_n	5 mm
Distancia de conmutación ajustable (mín. / máx.)	0...20mm
Versión eléctrico	4 pines CC
Salida	Antivalente
Modelo PNP	KAS-80-A14-A-M30-PPO-HC-Y5-E-NL
No. art.	KA 1486
Tensión de servicio (U_B)	12...30 V CC
Caída de tensión máx. (U_d)	≤ 2,0 V
Ondulación residual máx. permisible	10 %
Corriente de servicio (I_e)	2 x 0...200 mA
Corriente en vacío (I_o)	Tip. 15 mA
Frecuencia máx. de conmutación	2 Hz
Temperatura ambiente permisible	-25...+70 °C
LED indicador	Verde / amarillo
Circuito de protección	Incorporado
Tipo de protección según IEC 60529	IP 67
Norma	EN 60947-5-2
Conexión	Conector M 12 x 1
Material de carcasa	PA / PPO
Superficie activa	PA / PPO
Tapa	PA / PPO
Optimizado al medio	Si
Accesorios (incluido en la entrega)	2 tuercas M 30 x 1,5
Accesorios (no incluido en la entrega) Para conectores adecuados, por favor, vea nuestro programa de accesorios.	

Se reserva el derecho a efectuar modificaciones sin previo aviso. (14.08.2017)



Made in Germany