



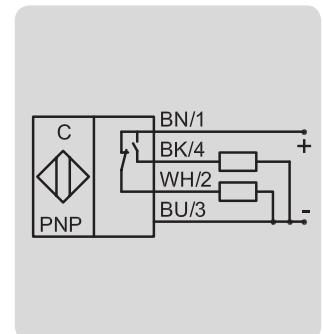
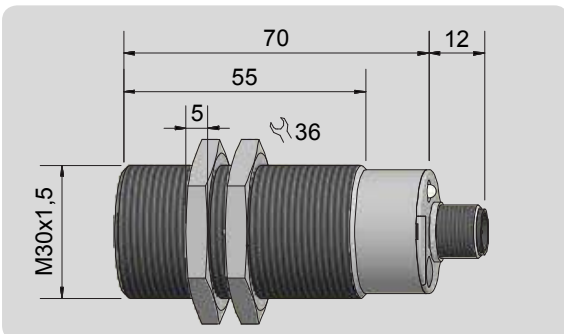
Kapazitive Sensoren Serie 80 - PNP

- Bauform M 30 x 1,5
- Gehäusematerial: PA / PPO
 - Schaltabstand 0...20mm einstellbar
 - Mit Steckerflansch M 12 x 1



Technische Daten	Bündig einbaubar
Schaltabstand S_n	5 mm
Schaltabstand min. / max. einstellbar	0...20mm
Elektrische Ausführung	4-polig DC
Ausgangsfunktion	Antivalent
Typ PNP	KAS-80-A14-A-M30-PPO-HC-Y5-E-NL
Art. Nr.	KA 1486
Betriebsspannung (U_B)	12...30 V DC
Spannungsabfall max. (U_d)	≤ 2,0 V
Zul. Restwelligkeit max.	10 %
Betriebsstrom (I_e)	2 x 0...200 mA
Leerlaufstrom (I_o)	Typ. 15 mA
Schaltfrequenz max.	2 Hz
Zul. Umgebungstemperatur	-25...+70 °C
LED-Anzeige	Grün / gelb
Schutzbeschaltung	Eingebaut
Schutzart IEC 60529	IP 67
Norm	EN 60947-5-2
Anschluss	Steckerflansch M 12 x 1
Gehäusematerial	PA / PPO
Aktive Fläche	PA / PPO
Endstück	PA / PPO
Medien optimiert	Ja
Zubehör (im Lieferumfang enthalten)	2 Muttern M 30 x 1,5
Zubehör (nicht im Lieferumfang enthalten)	Passende Steckverbinder finden Sie in unserem Zubehörprogramm.

Irrtümer und Änderungen ohne vorherige Ankündigung vorbehalten. (14.08.2017)



Made in Germany