

LevelMaster - Sensori Capacitivi - S26 - Uscita analogica 4 - 20 mA



Dimensioni G 1/2"

- Per il controllo di livello di prodotti in forma fluida o viscosa, come per esempio olio, acqua, ketchup, miele, che tendono ad aderire e possono essere conduttivi.
- Ideale per le applicazioni nell'industria alimentare e farmaceutica

- Materiale custodia: Acciaio VA n. 1.4305 (AISI 303)
- Regolazione della sensibilità con funzione Easy Teach by Wire (auto-apprendimento a cavo)
- Con connettore M 12 x 1
- Disponibile manicotto a saldare e adattatore Varivent conforme EHEDG.
- Con uscita analogica programmabile 4 - 20 mA



Dati tecnici	Montaggio non a filo
Sensibilità	Costante dielettrica $\epsilon_r > 1,25$
Esecuzione elettrica	3-poli DC
Funzione d'uscita	Analogica
Tipo Analogico	KS-801-26/86-IL4-G1/2-PEEK/VAb-Y3-ETW-HP
Art. n.	KA 1473
Tensione di lavoro (U_B)	12,5...35 V DC
Segnale di uscita	4...20 mA
Corrente in uscita, area attiva libera	≤ 4 mA
Corrente in uscita, area attiva coperta	≥ 20 mA
Resistenza di carico (R_L)	0...600 Ohm
Consumo a vuoto (I_0)	Tip. < 30 mA
Temperatura ambiente	0...+70 °C / CIP 121 °C
Temperatura prodotto permessa	0...+100 °C
LED indicatore	Verde / arancione
Protezione circuito	Incorporato
Grado di protezione IEC 60529	IP 67, IP 69K
Norme	EN 60947-5-2*
Connessione	Connettore M 12 x 1
Pressione di esercizio	Max. 10 bar
Materiale custodia	Acciaio VA n. 1.4305 / AISI 303
Materiale superficie attiva	PEEK (FDA 21 CFR 177.2415)

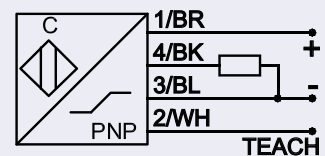
Accessori (non forniti con il sensore): Per la adattore varivent art. n. 196395, manicotto a saldare art. n. 196394 e corrispondenza dei connettori consultare la nostra selezione di accessori.

Sensori capacitivi della serie S26 con una zona attiva emisferica per il controllo analogico del livello dei prodotti con una costante dielettrica ϵ_r di 1,25. I prodotti possono essere:

- Fluidi, come succhi di frutta, vino, soluzioni chimiche o farmaceutiche e tanto ancora.

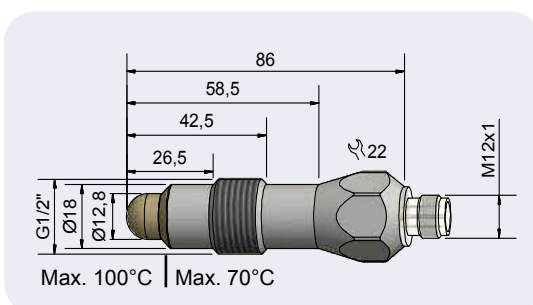
Vantaggi:

- Conforme EHEDG
- Può essere utilizzato per il controllo di qualità.
- Pressione consentita sull'area attiva: 10 bar.



Tutti i dati sono soggetti a variazione senza preavviso. (24.10.2017)

* Dove applicabile



EasyTeach chart:

- Regolazione a vuoto (8 sec.)
- Regolazione a pieno (20 sec.)
- Test (30 sec.)

Made in Germany