



## Sensores inductivos Serie 30 - NAMUR EN 60947-5-6

Forma constructiva M 30 x 1,5

- Material de carcasa: Latón
- Para su uso en áreas con el riesgo de explosión de gas, zona 0
- Distancia de conmutación  $S_n$  10 mm

DMT 03 ATEX E 048

IECEx BVS 07.0031

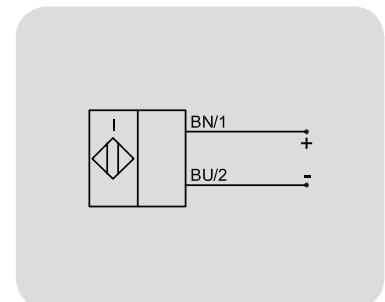
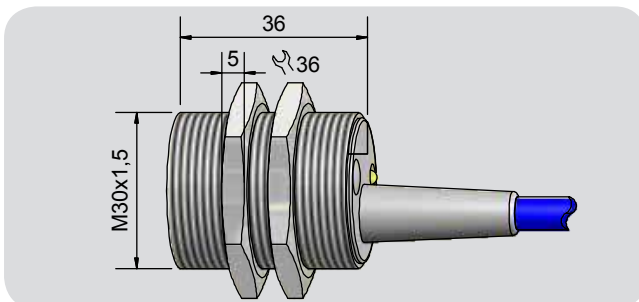
Ex II 1G Ex ia IIC T1-T6 Ga

Ex ia IIC T1-T6 Ga



Características técnicas	Montaje enrasado
Distancia de conmutación $S_n$	10 mm
Versión eléctrico	2 hilos CC
Salida	NAMUR EN 60947-5-6
<b>Modelo actual</b>	<b>IAS-30-A14/36-N-M30-PVC/MS-Z30-0-1G</b>
<b>Modelo</b>	<b>IAS-30-A14-N</b>
<b>No. art.</b>	<b>IA 0170</b>
Tensión de servicio ( $U_B$ )	5 - 15 V CC, $U_i = 15$ V CC
Consumo de corriente superficie activa libre	> típ. 2 mA
Consumo corriente superficie activa amortiguada	< típ. 1,5 mA
Inductancia intrínseca (L)	2 mH
Capacidad intrínseca (C)	250 nF
Ondulación residual máx. permisible	5 %
Frecuencia máx. de conmutación	1 kHz
Temperatura ambiente permisible	-20...+70 °C
LED indicador	Amarillo
Tipo de protección según IEC 60529	IP 67
Cable de conexión	30 m, PUR, 2 x 0,75 mm <sup>2</sup>
Material de carcasa	Latón
Superficie activa	PVC
Tapa	PA / PPO
<b>Accesorios</b> (incluido en la entrega)	2 tuerca M 30 x 1,5

Se reserva el derecho a efectuar modificaciones sin previo aviso. (27.03.2019)



**Made in Germany**