



Détecteurs capacitifs S26 Série 80 - PNP - StEx - ATEX

Forme du boîtier G 1"

- Pour montage en atmosphère explosible ATEX, zone 20 (poussière)
- Matériau du boîtier: PEEK
- Embase de connexion M 12 x 1

DMT 01 ATEX E 157

IECEX BVS 07.0015

Ex II 1/2 D Ex ta/tb IIIC T101°C Da/Db

Ex ta/tb IIIC T101°C Da/Db



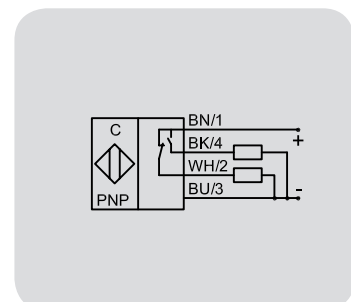
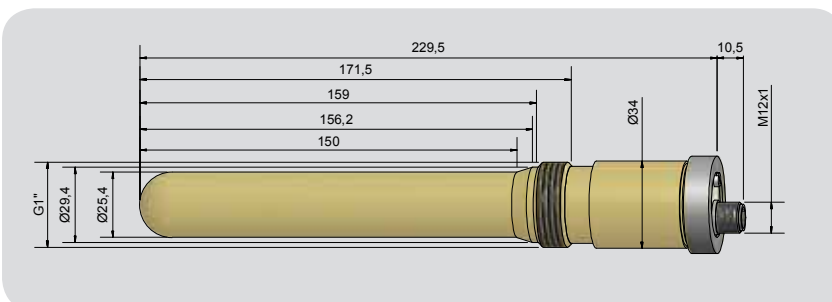
Caractéristiques techniques	Montage non noyable
Capteur de niveau, en contact avec le produit	Sensibilité réglable en fonction du produit
Portée normalisée min. ... max. réglable	0...20 mm
Version électrique	4 pôles - DC
Fonction de sortie	Antivalente
Type PNP	KAS-80-26-A-G1"-230-PEEK/VA-Y5-StEx
Code Art.	KA 0861
Tension d'alimentation (U_B)	10...30 V DC
Tension de déchet max. (U_D)	≤ 2,0 V
Ondulation résiduelle max. admissible	10 %
Courant de sortie (I_o)	2 x 0...150 mA
Consommation à vide (I_o)	15 mA typique
Fréquence de commutation max.	50 Hz
Plage de température opérationnelle	-20...+90 °C / CIP 121 °C (hors tension)
Voyant LED	Vert / jaune
Circuits de protection	Intégrés
Indice de protection (Norme IEC 60529)	IP 67*
Norme	EN 60947-5-2
Raccordement	Embase M 12 x 1
Matériau du boîtier	PEEK (FDA 21 CFR 177.2415)
Face active	PEEK (FDA 21 CFR 177.2415)
Fermeture arrière	PC (FDA 21 CFR 177.1580) Acier inox N° 1.4305 / AISI 303
Optimisation au produit à détecter	Oui
Accessoires (inclus dans la fourniture)	Clips de sécurité
Accessoires (non inclus dans la fourniture): Adaptateur varivent, adaptateur triclamp, manchon à souder, les connecteurs correspondants se trouvent dans notre programme d'accessoires.	

Capteurs capacitifs S26 avec une face active hémisphérique pour la détection de niveau de produits présentant une constante diélectrique ϵ_r à partir de 1,1. Les produits à détecter peuvent être les suivants:

- Produits en vrac tels que: granulats, poudres, céréales, farines, etc.
- Liquides tels que: eau, jus de fruit, vin, huile, solutions chimiques ou pharmaceutiques et bien d'autres encore.
- Produits pâteux dans l'industrie agroalimentaire, cosmétique, colles et résines.

Sous réserve de modification des caractéristiques sans préavis. (02/2017)

* Avec vis de réglage du potentiomètre scellée



Made in Germany