



Evaluadores capacitivos - KXA (Quattroplex)
Serie KXS-Extreme - NPN
Serie KXS-Extreme - PNP

- Evaluador Quattroplex (4 puntos de conmutación ajustable) para conexión a 1 sensor capacitivo KXS-M18/..., KXS-M30/... o KXS-M32/...
- Evaluador Quattroplex MINI (4 puntos de conmutación ajustable) para conexión a 1 sensor capacitivo KXS-M5/..., KXS-M8/... o KXS-M12/...
- Tensión de servicio 18...36 V CC
- Extensión posible con función maestro/esclavo

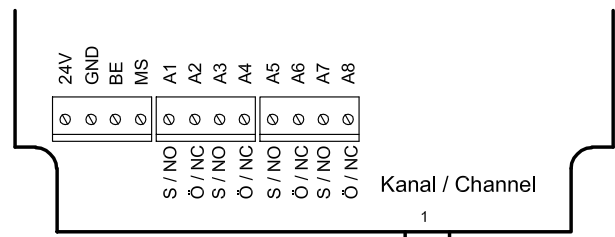
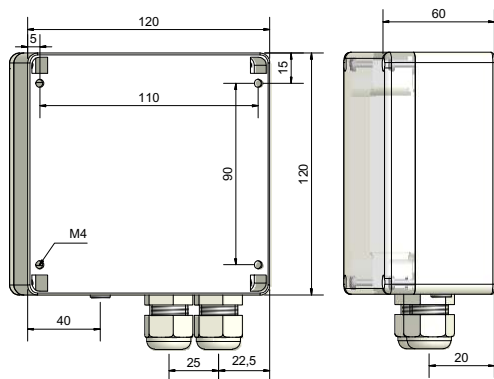
Certificados:



Características técnicas

Salida	4 x Antivalente (N.A. + N.C.)	4 x Antivalente (N.A. + N.C.)
Modelo NPN	KXA-5-1/4-N-A-CC-MINI	KXA-5-1/4-N-A-CC
No. art.	XA 0058	XA 0056
Esquema de conexión No.	Vea abajo	Vea abajo
Modelo PNP	KXA-5-1/4-P-A-CC-MINI	KXA-5-1/4-P-A-CC
No. art.	XA 0057	XA 0055
Esquema de conexión No.	Vea abajo	Vea abajo
Tensión de servicio (U_b)	18...36 V CC	18...36 V CC
Intensidad máx. de salida (I_o)	250 mA por salida	250 mA por salida
Ondulación residual máx. permisible	40 %	40 %
Corriente en vacío (I_o)	Típ. 120 mA	Típ. 120 mA
Temperatura ambiente permisible	-25...+55 °C	-25...+55 °C
LED - indicador	Verde / amarillo	Verde / amarillo
Circuito de protección	Incorporado	Incorporado
Modo de protección IEC 60529	IP 54	IP 54
Norma	EN 60947-5-2	EN 60947-5-2
Conexión	Terminal roscado y hembra triax	Terminal roscado y hembra triax
Material de carcasa	ABS	ABS

Se reserva el derecho a efectuar modificaciones sin previo aviso. (10/2011)



Made in Germany