



Unità di valutazione - KXA (quadruplex)
Serie KXS-Extreme - NPN
Serie KXS-Extreme - PNP

- Quadruplex - Unità di valutazione (4 punti di commutazione regolabili) per il collegamento a 1 sensore capacitivo KXS-M18/..., KXS-M30/... o KXS-M32/...
- Quadruplex - MINI - Unità di valutazione (4 punti di commutazione regolabili) per il collegamento a 1 sensore capacitivo KXS-M5/..., KXS-M8/... o KXS-M12/...
- Tensione d'esercizio 18...36 V DC
- Possibilità di estensione con funzione Master/Slave

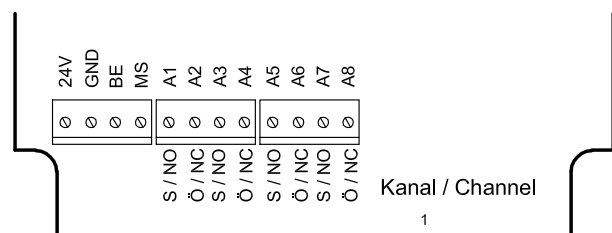
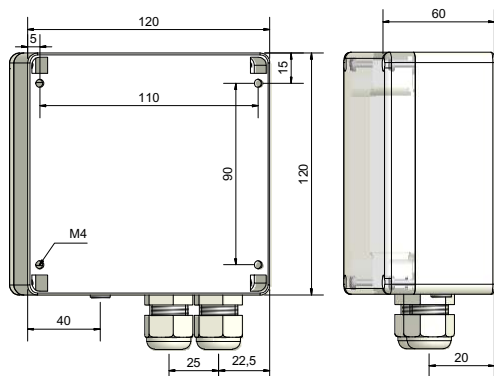
Certificazione:



Dati tecnici

Uscita	4 x antivalente (NO + NC)	4 x antivalente (NO + NC)
Tipo NPN	KXA-5-1/4-N-A-CC-MINI	KXA-5-1/4-N-A-CC
Art.- n.	XA 0058	XA 0056
Diagramma di collegamento n.	Vedi sotto	Vedi sotto
Tipo PNP	KXA-5-1/4-P-A-CC-MINI	KXA-5-1/4-P-A-CC
Art.- n.	XA 0057	XA 0055
Diagramma di collegamento n.	Vedi sotto	Vedi sotto
Tensione di lavoro (U_B)	18...36 V DC	18...36 V DC
Corrente d'uscita max. (I_e)	250 mA per ogni uscita	250 mA per ogni uscita
Ondulazione residua permessa max.	40 %	40 %
Corrente a vuoto (I_o)	Tip. 120 mA	Tip. 120 mA
Temperatura ambiente permessa	-25...+55 °C	-25...+55 °C
Led display	Verde / giallo	Verde / giallo
Protezione circuito	Incorporato	Incorporato
Grado di protezione IEC 60529	IP 54	IP 54
Norme	EN 60947-5-2	EN 60947-5-2
Collegamento	Morsetti ad avvitemento e presa triassiale	Morsetti ad avvitemento e presa triassiale
Custodia	ABS	ABS

Tutti i dati sono soggetti a variazione senza preavviso. (10/2011)



Made in Germany