



Modules de contrôle capacitifs - KXA (Quattroplex)

Série - KXS-Extrême - NPN

Série - KXS-Extrême - PNP

- Module Quattroplex KXA-... (4 seuils de commutation réglables) pour le raccordement de 1 capteur capacitif KXS-M18/... , KXS-M30/... ou KXS-M32/...
- Module Quattroplex KXA-...-MINI (4 seuils de commutation réglables) pour le raccordement de 1 capteur capacitif KXS-M5/... , KXS-M8/... ou KXS-M12/...
- Tension d'alimentation 18...36 V DC
- Extension possible pour fonction Maître/Esclave (Master / Slave)

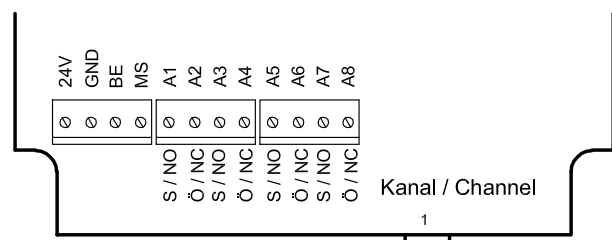
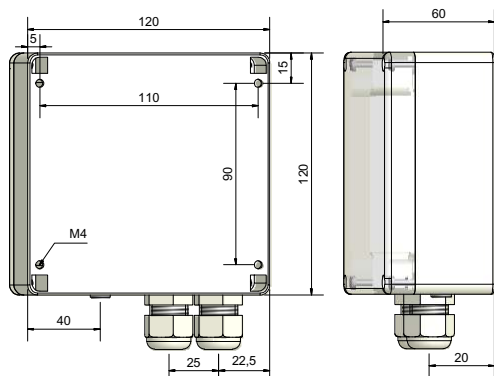
Certifications:



Caractéristiques techniques

Fonction de sortie	4 x Antivalente (NO + NC)	4 x Antivalente (NO + NC)
Type NPN	KXA-5-1/4-N-A-CC-MINI	KXA-5-1/4-N-A-CC
Code Article	XA 0058	XA 0056
Schéma de raccordement N°	Voir ci-dessous	Voir ci-dessous
Type PNP	KXA-5-1/4-P-A-CC-MINI	KXA-5-1/4-P-A-CC
Code Article	XA 0057	XA 0055
Schéma de raccordement N°	Voir ci-dessous	Voir ci-dessous
Tension d'alimentation (U_b)	18...36 V DC	18...36 V DC
Courant de sortie max. (I_o)	250 mA par sortie	250 mA par sortie
Ondulation résiduelle max. admissible	40 %	40 %
Consommation à vide (I_o)	120 mA typique	120 mA typique
Température opérationnelle admissible	-25...+55 °C	-25...+55 °C
Voyants LED	Vert / jaune	Vert / jaune
Circuits de protection	Intégrés	Intégrés
Indice de protection (norme IEC 60529)	IP 54	IP 54
Norme	EN 60947-5-2	EN 60947-5-2
Raccordements électriques	Bornes à vis et fiche Triax	Bornes à vis et fiche Triax
Matériau du boîtier	ABS	ABS

Sous réserve de modification des caractéristiques sans préavis. (10/2011)



Made in Germany