



Unità di valutazione - KXA (Master) per capacitivi potenziati KXS Serie KXS-Extreme - NPN Serie KXS-Extreme - PNP

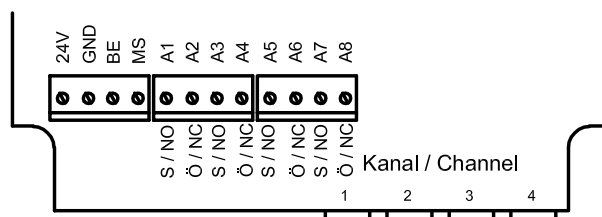
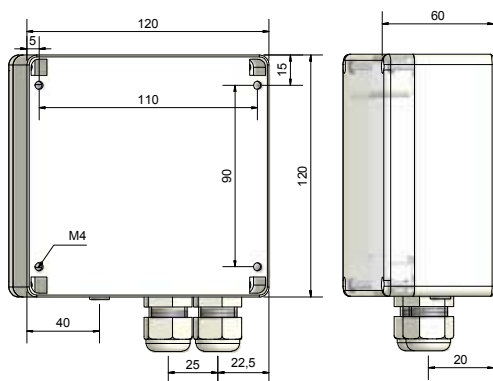
- KXA-... per il collegamento a tre sensori capacitivi KXS-M18/..., KXS-M30/..., KXS-M32/...
- KXA-...-MINI per il collegamento a tre sensori capacitivi KXS-M5/..., KXS-M8/..., KXS-M12/...
- Possibilità di estensione con Slave e mini Slave

Certificazione:



Dati tecnici

Uscita	4 x antivalente (NO + NC)	4 x antivalente (NO + NC)
Tipo NPN	KXA-5-4-N-A-CC-MINI	KXA-5-4-N-A-CC
Art.- n.	XA 0029	XA 0030
Diagramma di collegamento n.	Vedi sotto	Vedi sotto
Tipo PNP	KXA-5-4-P-A-CC-MINI	KXA-5-4-P-A-CC
Art.- n.	XA 0026	XA 0022
Diagramma di collegamento n.	Vedi sotto	Vedi sotto
Tensione di lavoro (U_B)	18...36 V DC	18...36 V DC
Corrente d'uscita max. (I_o)	400 mA per ogni uscita	400 mA per ogni uscita
Ondulazione residua permessa max.	40 %	40 %
Corrente a vuoto (I_o)	Tip. 120 mA	Tip. 120 mA
Temperatura ambiente permessa	-25...+55 °C	-25...+55 °C
Led display	Verde / giallo	Verde / giallo
Protezione circuito	Incorporato	Incorporato
Grado di protezione IEC 60529	IP 54	IP 54
Norme	EN 60947-5-2	EN 60947-5-2
Collegamento	Morsetti ad avvitamento e presa triassiale	Morsetti ad avvitamento e presa triassiale
Custodia	ABS	ABS



Made in Germany

Tutti i dati sono soggetti a variazione senza preavviso. (10/2011)