



Modules de contrôle - KXA
Série - KXS-Extrême - NPN
Série - KXS-Extrême - PNP

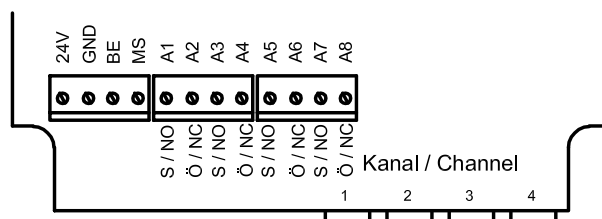
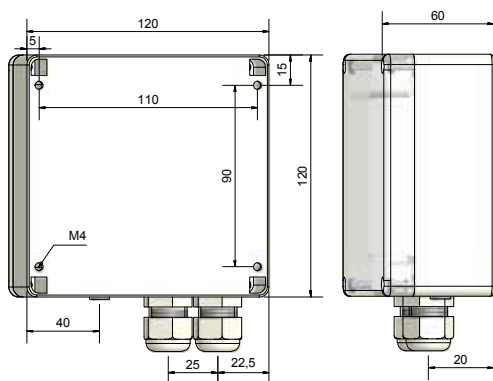
- KXA-... pour raccordement de 4 détecteurs capacitifs KXS-M18/...-M32/...
- KXA-...MINI pour raccordement de 4 détecteurs capacitifs KXS-M5/...-M12/...
- Extension possible pour fonction Esclave (Slave)

Certifications:



Caractéristiques techniques

Fonction de sortie	4 x Antivalente (NO + NC)	4 x Antivalente (NO + NC)
Type NPN	KXA-5-4-N-A-CC-MINI	KXA-5-4-N-A-CC
Code Article	XA 0029	XA 0030
Schéma de raccordement N°	Voir ci-dessous	Voir ci-dessous
Type PNP	KXA-5-4-P-A-CC-MINI	KXA-5-4-P-A-CC
Code Article	XA 0026	XA 0022
Schéma de raccordement N°	Voir ci-dessous	Voir ci-dessous
Tension d'alimentation (U _B)	18...36 V DC	18...36 V DC
Courant de sortie max. (I _e)	400 mA par sortie	400 mA par sortie
Ondulation résiduelle max. admissible	40 %	40 %
Consommation à vide (I ₀)	130 mA typique	130 mA typique
Température opérationnelle admissible	-25...+55 °C	-25...+55 °C
Voyants LED	Vert / jaune	Vert / jaune
Circuits de protection	Intégrés	Intégrés
Indice de protection (norme IEC 60529)	IP 54	IP 54
Norme	EN 60947-5-2	EN 60947-5-2
Raccordements électriques	Bornes à vis et fiches Triax	Bornes à vis et fiches Triax
Matériau du boîtier	ABS	ABS



Made in Germany

Sous réserve de modification des caractéristiques sans préavis. (10/2011)