



Evaluador capacitivo - KXA
Serie KXS-Extrem - NPN
Serie KXS-Extrem - PNP

- KXA-... para conexión de 4 sensores capacitivos KXS-M18/... hasta -M32/...
- KXA-...MINI para conexión de 4 sensores capacitivos KXS-M5/... hasta -M12/...
- Con control de rotura de la sonda
- Extensión posible con función esclavo

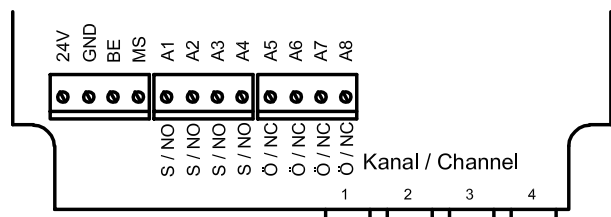
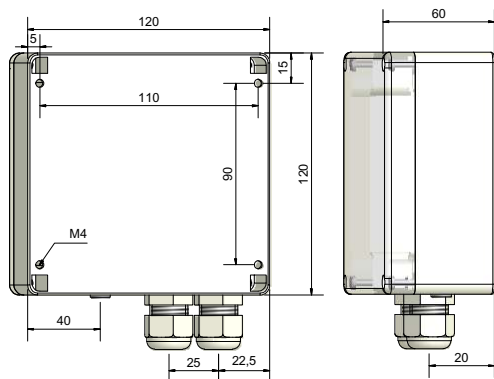
Certificados:



Características técnicas

Salida	4 x Normalmente abierta (N.A.)	4 x Normalmente abierta (N.A.)
Modelo NPN	KXA-5-4-N-S-4FB-Ö-CC-MINI	KXA-5-4-N-S-4FB-Ö-CC
No. art.	XA 0033	XA 0034
Esquema de conexión No.	Vea abajo	Vea abajo
Modelo PNP	KXA-5-4-P-S-4FB-Ö-CC-MINI	KXA-5-4-P-S-4FB-Ö-CC
No. art.	XA 0024	XA 0020
Esquema de conexión No.	Vea abajo	Vea abajo
Tensión de servicio (U_B)	18...36 V CC	18...36 V CC
Intensidad máx. de salida (I_o)	400 mA por salida	400 mA por salida
Ondulación residual máx. permisible	40 %	40 %
Corriente en vacío (I_o)	Típ. 130 mA	Típ. 130 mA
Temperatura ambiente permisible	-25...+55 °C	-25...+55 °C
LED - indicador	Verde / amarillo	Verde / amarillo
Circuito de protección	Incorporado	Incorporado
Modo de protección IEC 60529	IP 54	IP 54
Norma	EN 60947-5-2	EN 60947-5-2
Conexión	Terminal roscado y hembra triax	Terminal roscado y hembra triax
Material de carcasa	ABS	ABS
Control de rotura de la sonda	1 x por canal	1 x por canal
Salida rotura de la sonda	4 x Normalmente cerrado (N.C.)	4 x Normalmente cerrado (N.C.)

Se reserva el derecho a efectuar modificaciones sin previo aviso. (10/2011)



Made in Germany