



**Unità di valutazione - KXA (Master) per capacitivi potenziati KXS**  
**Serie KXS-Extreme - NPN**  
**Serie KXS-Extreme - PNP**

- KXA-... per il collegamento a tre sensori capacitivi KXS-M18/..., KXS-M30/..., KXS-M32/...
- KXA-...-MINI per il collegamento a tre sensori capacitivi KXS-M5/..., KXS-M8/..., KXS-M12/...
- Con controllo rottura sensore
- Possibilità di estensione con Slave e mini Slave

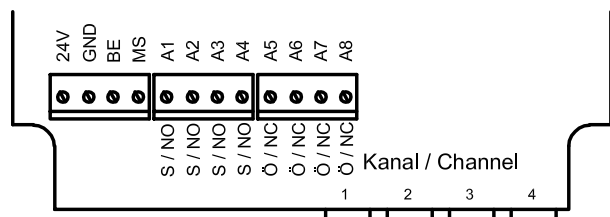
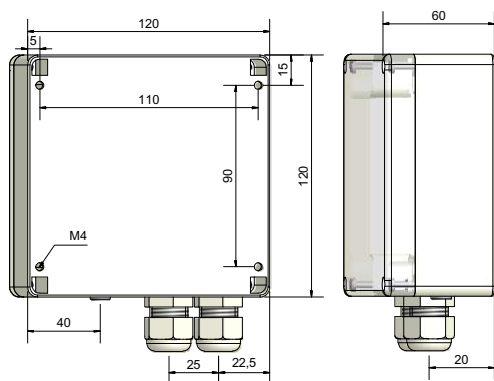
Certificazione:



**Dati tecnici**

Uscita	4 x normalmente aperta (NO)	4 x normalmente aperta (NO)
<b>Tipo NPN</b>	<b>KXA-5-4-N-S-4FB-Ö-CC-MINI</b>	<b>KXA-5-4-N-S-4FB-Ö-CC</b>
<b>Art. - n.</b>	<b>XA 0033</b>	<b>XA 0034</b>
Diagramma di collegamento n.	Vedi sotto	Vedi sotto
<b>Tipo PNP</b>	<b>KXA-5-4-P-S-Ö-CC-MINI</b>	<b>KXA-5-4-P-S-4FB-Ö-CC</b>
<b>Art. - n.</b>	<b>XA 0024</b>	<b>XA 0020</b>
Diagramma di collegamento n.	Vedi sotto	Vedi sotto
Tensione di lavoro ( $U_B$ )	18...36 V DC	18...36 V DC
Corrente d'uscita max. ( $I_o$ )	400 mA per ogni uscita	400 mA per ogni uscita
Ondulazione residua permessa max.	40 %	40 %
Corrente a vuoto ( $I_o$ )	Tip. 130 mA	Tip. 130 mA
Temperatura ambiente permessa	-25...+55 °C	-25...+55 °C
Led display	Verde / giallo	Verde / giallo
Protezione circuito	Incorporato	Incorporato
Grado di protezione IEC 60529	IP 54	IP 54
Norme	EN 60947-5-2	EN 60947-5-2
Collegamento	Morsetti ad avvitamento e presa triassiale	Morsetti ad avvitamento e presa triassiale
Custodia	ABS	ABS
Funzione rottura sensore	1 x ogni canale	1 x ogni canale
Uscita rottura sensore	4 x normalmente chiusa (NC)	4 x normalmente chiusa (NC)

Tutti i dati sono soggetti a variazione senza preavviso. (10/2011)



Made in Germany