



Modules de contrôle - KXA
Série - KXS-Extrême - NPN
Série - KXS-Extrême - PNP

- KXA-... pour raccordement de 4 détecteurs capacitifs
 KXS-M18/... - M32/...
- KXA-...MINI pour raccordement de 4 détecteurs capacitifs
 KXS-M5/... - M12/...
- Avec surveillance de rupture de sonde
- Extension possible pour fonction Esclave (Slave)

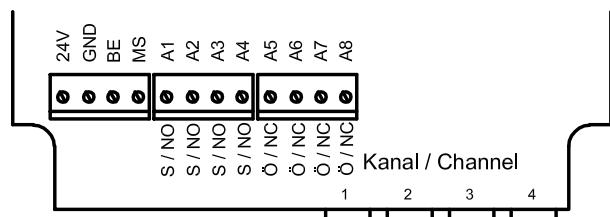
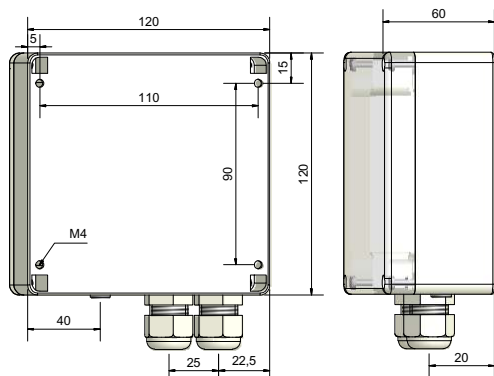
Certifications:



Caractéristiques techniques

Fonction de sortie	4 x Fermeture (NO)	4 x Fermeture (NO)
Type NPN	KXA-5-4-N-S-4FB-Ö-CC-MINI	KXA-5-4-N-S-4FB-Ö-CC
Code Article	XA 0033	XA 0034
Schéma de raccordement N°	Voir ci-dessous	Voir ci-dessous
Type PNP	KXA-5-4-P-S-4FB-Ö-CC-MINI	KXA-5-4-P-S-4FB-Ö-CC
Code Article	XA 0024	XA 0020
Schéma de raccordement N°	Voir ci-dessous	Voir ci-dessous
Tension d'alimentation (U_B)	18...36 V DC	18...36 V DC
Courant de sortie max. (I_o)	400 mA par sortie	400 mA par sortie
Ondulation résiduelle max. admissible	40 %	40 %
Consommation à vide (I_o)	130 mA typique	130 mA typique
Température opérationnelle admissible	-25...+55 °C	-25...+55 °C
Voyants LED	Vert / jaune	Vert / jaune
Circuits de protection	Intégrés	Intégrés
Indice de protection (norme IEC 60529)	IP 54	IP 54
Norme	EN 60947-5-2	EN 60947-5-2
Raccordements électriques	Bornes à vis et fiches Triax	Bornes à vis et fiches Triax
Matériau du boîtier	ABS	ABS
Surveillance de rupture de sonde	Pour chaque canal	Pour chaque canal
Fonction de sortie rupture de sonde	4 x Ouverture (NC)	4 x Ouverture (NC)

Sous réserve de modification des caractéristiques sans préavis. (10/2011)



Made in Germany