



Kapazitive Auswerter - KXA
Serie KXS-Extrem - NPN
Serie KXS-Extrem - PNP

- KXA-... zum Anschluss von 4 kapazitiven Sensoren KXS-M18/... bis -M32/...
- KXA-...MINI zum Anschluss von 4 kapazitiven Sensoren KXS-M5/... bis -M12/...
- Mit Fühlerbruchüberwachung
- Erweiterung durch Slavefunktion möglich

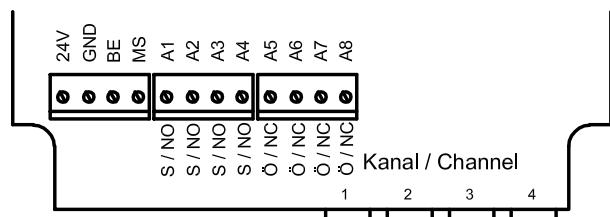
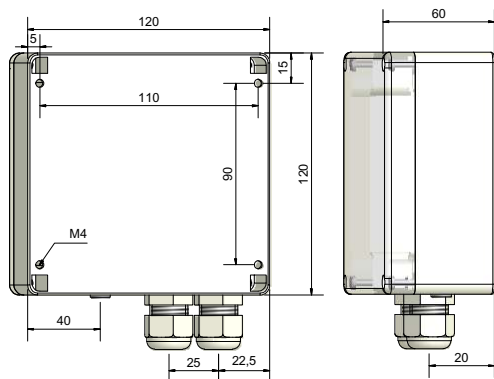
Zulassungen:



Technische Daten

Ausgangsfunktion	4 x Schließer	4 x Schließer
Typ NPN	KXA-5-4-N-S-4FB-Ö-CC-MINI	KXA-5-4-N-S-4FB-Ö-CC
Art.-Nr.	XA 0033	XA 0034
Anschlussbild-Nr.	Siehe unten	Siehe unten
Typ PNP	KXA-5-4-P-S-4FB-Ö-CC-MINI	KXA-5-4-P-S-4FB-Ö-CC
Art.-Nr.	XA 0024	XA 0020
Anschlussbild-Nr.	Siehe unten	Siehe unten
Betriebsspannung (U_B)	18...36 V DC	18...36 V DC
Ausgangsstrom max (I_o)	400 mA pro Ausgang	400 mA pro Ausgang
Zul. Restwelligkeit max.	40 %	40 %
Leerlaufstrom (I_o)	Typ. 130 mA	Typ. 130 mA
Zul. Umgebungstemperatur	-25...+55 °C	-25...+55 °C
LED - Anzeige	Grün / gelb	Grün / gelb
Schutzbeschaltung	Eingebaut	Eingebaut
Schutzart IEC 60529	IP 54	IP 54
Norm	EN 60947-5-2	EN 60947-5-2
Anschluss	Schraubklemmen und Triaxbuchsen	Schraubklemmen und Triaxbuchsen
Gehäusematerial	ABS	ABS
Fühlerbruchüberwachung	1 x je Kanal	1 x je Kanal
Ausgangsfunktion Fühlerbruch	4 x Öffner	4 x Öffner

Irrtümer und Änderungen ohne vorherige Ankündigung vorbehalten. (10/2011)



Made in Germany