



Sensore capacitivo Serie KXS-Extreme

Dimensione M 12 x 1

- Materiale custodia: Acciaio VA n. 1.4305 / AISI 303
- Da connettere con L'amplificatore KXA-...-MINI
- Distanza di rilevamento potenziata
- Temperatura ambiente fino a +250 °C

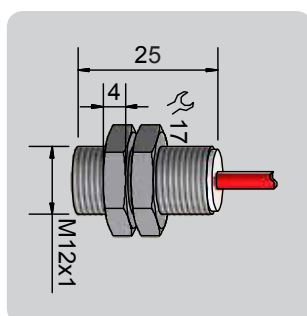


Dati tecnici

Distanza operativa S_n	6 mm
Distanza operativa min. / max. regolabile	1...10 mm
Montaggio a filo o non	Indifferente
Tipo	KXS-M12/25-B
Art. - n.	498 002
Temperatura ambiente permessa	-70...+250 °C
Grado di protezione IEC 60529*	IP 67
Norme	EN 60947-5-2
Cavo di collegamento all' amplificatore KXA-...-MINI con connettore	2 m FEP, triassiale
Custodia	VA n. 1.4305 / AISI 303
Faccia attiva	PEEK (FDA 21 CFR 177.2415)

*Grado di protezione IEC 60529 dei connettori di collegamento, a richiesta.

Tutti i dati sono soggetti a variazione senza preavviso. (16.06.2015)



Made in Germany