



Sensores capacitivos Serie KXS-Extrem

Forma constructiva M 12 x 1

- Material de carcasa: acero fino VA no. de material 1.4305 / AISI 303
- Para conexión a aparatos de evaluación capacitivos KXA-...-MINI
- Extrema distancia de detección
- Para temperatura ambiente hasta 250 °C

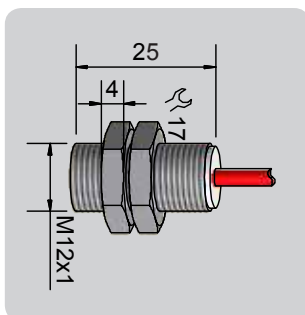


Características técnicas

Distancia de conmutación S_n	6 mm
Distancia de conmutación mín. / máx. ajustable	1...10 mm
Montaje	Enrasado
Modelo	KXS-M12/25-B
No. art.	KX 0099
Temperatura ambiente permisible	-70...+250 °C
Modo de protección según IEC 60529*	IP 67
Norma	EN 60947-5-2
Cable de conexión para conexión a aparatos de evaluación capacitivos KXA-...-MINI con conector enchufable	2 m FEP, Triax
Material de carcasa	VA No. 1.4305 / AISI 303
Superficie activa	PEEK (FDA 21 CFR 177.2415)

*Modo de protección según IEC 60529 del conector de conexión a demanda.

Se reserva el derecho a efectuar modificaciones sin previo aviso. (16.06.2015)



Made in Germany