


**Sensore capacitivo
Serie - KXS-Extreme**

Dimensione M 8 x 1

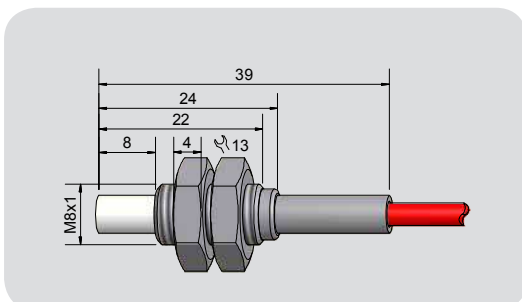
- Materiale custodia: Acciaio VA n. 1.4305 / AISI 303
- Da connettere con l'amplificatore KXA-...
- Distanza di rilevamento potenziata
- Temperatura ambiente fino a +250 °C


Dati tecnici

Distanza operativa S_n	7 mm
Distanza operativa min. / max. regolabile	0...10 mm
Montaggio a filo o non	Indifferente
Tipo	KXS-M8/25
Art. n.	KX 0066
Temperatura ambiente permessa	-70...+250 °C
Grado di protezione IEC 60529	IP 67
Norma	EN 60947-5-2
Cavo di collegamento all'amplificatore KXA-... con connettore	1,1 m FEP, cavo triassiale
Custodia	Acciaio VA n. 1.4305 / AISI 303
Faccia attiva	PTFE (FDA 21 CFR 177.1550)

*Grado di protezione IEC 60529 dei connettori di collegamento, a richiesta.

Tutti i dati sono soggetti a variazione senza preavviso. (08.12.2014)


Made in Germany