



Détecteurs capacitifs Série - KXS-Extrême

Boîtier fileté M 8 x 1

- Matière du boîtier: Acier inox VA, matière N°1.4305 / AISI 303
- Pour raccordement au module de contrôle KXA-...
- Portée extrême
- Jusqu'à 250 °C de température ambiante

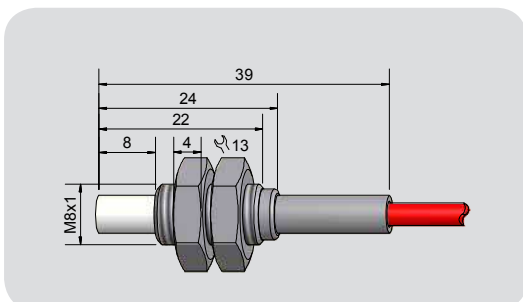


Caractéristiques techniques

Portée normalisée S_n	7 mm
Portée min. / max. réglable	0...10 mm
Montage	Noyable / non noyable
Type	KXS-M8/25
Code Art.	KX 0066
Plage de température opérationnelle admissible	-70...+250 °C
Indice de protection (norme IEC 60529)	IP 67
Norme	EN 60947-5-2
Câble de liaison, avec connecteur, pour raccordement au module de contrôle KXA-...	1,1 m FEP, triaxial
Matériau du boîtier	Acier inox VA N° 1.4305 / AISI 303
Tête de détection	PTFE (FDA 21 CFR 177.1550)

*Indice de protection (norme IEC 60529) des connecteurs de raccordement sur demande.

Sous réserve de modification des caractéristiques sans préavis. (08.12.2014)



Made in Germany