



## Sensores capacitivos Serie KXS-Extrem

Forma constructiva M 8 x 1

- Material de carcasa: Acero fino VA no. de material 1.4305 /AISI 303
- Para conexión a aparatos de evaluación capacitivos KXA-...
- Extrema distancia de detección
- Para temperatura ambiente hasta 250 °C

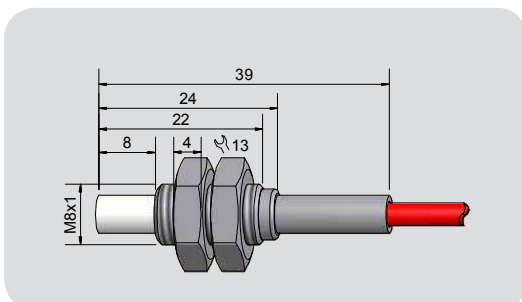


### Características técnicas

|  |                                     |
|--|-------------------------------------|
| Distancia de conmutación $S_n$   | 7 mm                                |
| Distancia de conmutación mín. / máx. ajustable   | 0...10 mm                           |
| Montaje  | Enrasado / no enrasado              |
| <b>Modelo</b>  | <b>KXS-M8/25</b>                    |
| <b>No. art.</b>  | <b>KX 0066</b>                      |
| Temperatura ambiente permisible  | -70...+250 °C                       |
| Modo de protección según IEC 60529   | IP 67                               |
| Norma  | EN 60947-5-2                        |
| Cable de conexión para conexión a aparatos de evaluación capacitivos KXA-... con conector enchufable | 1,1 m FEP, Triaxial                 |
| Material de carcara  | Acero fino VA No. 1.4305 / AISI 303 |
| Superficie activa  | PTFE (FDA 21 CFR 177.1550)          |

\*Modo de protección según IEC 60529 del conector de conexión a demanda.

Se reserva el derecho a efectuar modificaciones sin previo aviso. (08.12.2014)



**Made in Germany**