



**ILV&L Sonda di livello capacitiva - KFI**  
**Corrente d'uscita analogica 4...20 mA**  
**2 punti di misurazione programmabile**

- Con unità di valutazione integrata
- Materiale sonda: PTFE, Ø 16 mm
- Testa di collegamento e attacco in acciaio VA n. 1.4305 / AISI 303
- Attacco G1"
- Sonda multifunzione: riconoscimento automatico della funzione NPN-PNP
- Funzione NO/ NC selezionabili
- Blocco elettronico

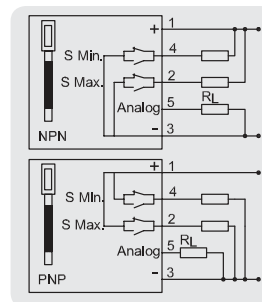
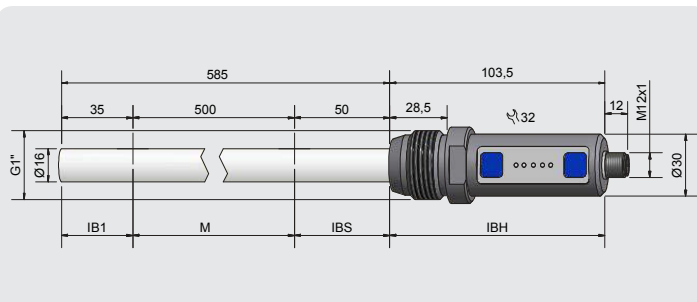


**Dati tecnici**

Zona attiva [mm]	500 mm
Esecuzione elettrica	5 - poli DC
Funzione d'uscita	Analoga, 2 punti di misurazione, normalmente aperta / normalmente chiusa selezionabile
<b>Tipo</b>	<b>KFI-1-2-585-500-IL4-PTFE/VA-G1"-Y10</b>
<b>Art. n.</b>	<b>KI 0011</b>
Tensione di lavoro ( $U_b$ )	18...30 V DC
Ondulazione residua permessa max.	5 %
Resistenza di carico ( $R_L$ )	$\leq 400 \text{ Ohm}$
Corrente d'uscita	100 mA
Consumo a vuoto (uscite non in carico)	0,8 W
Uscita analogica	4...20 mA
Frequenza max.	1 Hz
Temperatura ambiente permessa	-25...+55 °C
Temperatura ambiente permessa (per la zona attiva)	-25...+100 °C
Pressione	10 bar
LED indicatore	Verde / giallo
Protezione circuito	Incorporata
Protezione IEC 60529	IP 67
Norma	EN 60947-5-2*
Collegamento	Connettore M 12 x 1
Materiale custodia	VA n. 1.4305 / AISI 303 / poliestere
Zona attiva	PTFE (FDA 21 CFR 177.1550)
Per la corrispondenza dei connettori consultare la nostra selezione di accessori.	

\*Dove applicabile

Tutti i dati sono soggetti a variazione senza preavviso. (16.02.2016)



Su richiesta sono disponibili anche altri materiali per la zona attiva PE, GFK, PVDF o PEEK

**Made in Germany**