



i-LEVEL Sonda di livello capacitiva - KFI
Corrente d'uscita analogica 4...20 mA
2 punti di misurazione programmabile

- Con unità di valutazione integrata
- Materiale sonda: PTFE, Ø 16 mm
- Testa di collegamento e attacco in acciaio VA n. 1.4305 / AISI 303
- Attacco G1"
- Sonda multifunzione: riconoscimento automatico della funzione NPN-PNP
- Funzione NO/ NC selezionabili
- Blocco elettronico

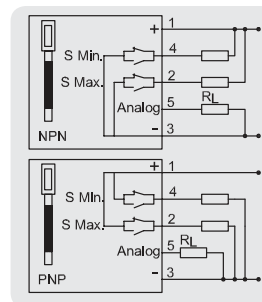
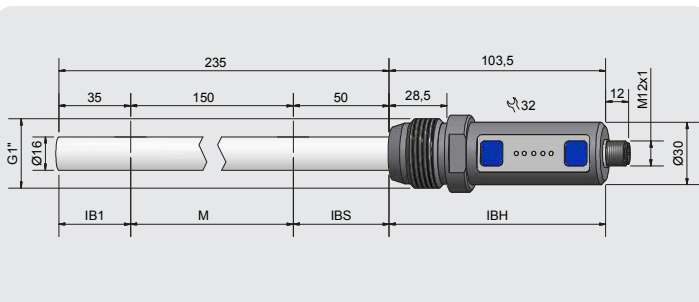


Dati tecnici

Zona attiva [mm]	150 mm
Esecuzione elettrica	5 - poli DC
Funzione d'uscita	Analoga, 2 punti di misurazione, normalmente aperta / normalmente chiusa selezionabile
Tipo	KFI-1-2-235-150-IL4-PTFE/VA-G1"-Y10
Art. n.	KI 0010
Tensione di lavoro (U_b)	18...30 V DC
Ondulazione residua permessa max.	5 %
Resistenza di carico (R_L)	$\leq 400 \text{ Ohm}$
Corrente d'uscita	100 mA
Consumo a vuoto (uscite non in carico)	0,8 W
Uscita analogica	4...20 mA
Frequenza max.	1 Hz
Temperatura ambiente permessa	-25...+55 °C
Temperatura ambiente permessa (per la zona attiva)	-25...+100 °C
Pressione	10 bar
LED indicatore	Verde / giallo
Protezione circuito	Incorporata
Protezione IEC 60529	IP 67
Norma	EN 60947-5-2*
Collegamento	Connettore M 12 x 1
Materiale custodia	VA n. 1.4305 / AISI 303 / poliestere
Zona attiva	PTFE (FDA 21 CFR 177.1550)
Per la corrispondenza dei connettori consultare la nostra selezione di accessori.	

*Dove applicabile

Tutti i dati sono soggetti a variazione senza preavviso. (16.02.2016)



Su richiesta sono disponibili anche altri materiali per la zona attiva PE, GFK, PVDF o PEEK

Made in Germany