



**Sonde capacitive de niveau - KFX**  
**Série: PER LEVEL<sup>®</sup> - COMPACTE**  
**Sortie NPN - Fonction Ouverture (NC)**  
**Sortie PNP - Fonction Ouverture (NC)**  
**2 seuils de niveau**

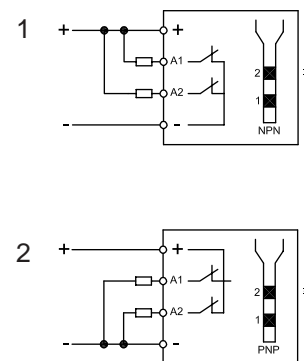
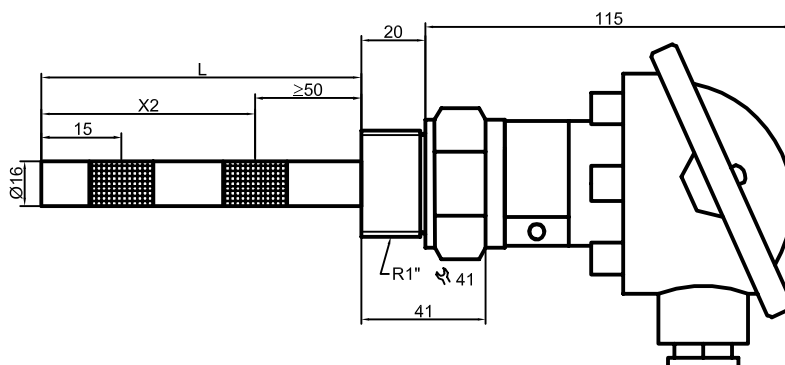
- Electronique de traitement intégrée dans la tête de connexion
- Matériau de la sonde: matière synthétique armée de fibre de verre Ø 16 mm
- Tête de connexion et raccord au process en fonte d'aluminium
- Raccordement mécanique au process: 1"
- Longueur maximale de la sonde: 2000 mm

Certifications:



**Caractéristiques techniques**

|  |   |
|--|---|
| Zones actives [mm]                                     | 10...25, par rapport à l'extrémité avant de la sonde<br>+ 1 seuil spécifique X2 |
| Version électrique                                     | 4 bornes DC   |
| Fonction de sortie                                     | Ouverture (NC)  |
| Type NPN   | KFX-5-2-"L"-15/X2-N-Ö-AL-1"   |
| Schéma de raccordement No.                             | 1   |
| Type PNP   | KFX-5-2-"L"-15/X2-P-Ö-AL-1"   |
| Schéma de raccordement No.                             | 2   |
| Tension d'alimentation ( $U_B$ )                       | 18...36 V DC  |
| Courant de sortie max. ( $I_o$ )                       | 2 x 250 mA  |
| Tension de déchet max. ( $U_d$ )                       | ≤ 2,5 V   |
| Ondulation résiduelle max. admissible                  | 40 %  |
| Consommation à vide ( $I_o$ )                          | 50 mA typ.  |
| Fréquence de commutation max.                          | 4 Hz  |
| Plage de température opérationnelle                    | - 25...+55°C  |
| Plage de température opérationnelle (pour zone active) | -25...+100°C  |
| Tenue en pression                                      | 6 bar   |
| Voyant LED   | vert/jaune  |
| Circuits de protection                                 | intégrés  |
| Indice de protection (Norme IEC 529)                   | IP 67   |
| Raccordement   | Bornes à vis dans la tête de connexion  |
| Matériau du boîtier                                    | Fonte d'aluminium   |
| Zone active  | Matière synthétique armée fibre de verre  |



Autres matériaux pour la zone active (sonde), tels que PVDF, PE et PEEK, sur demande.  
 La position du second seuil de niveau „X2“ sera à préciser à la commande.

Sous réserve de modification des caractéristiques sans préavis. (05/2004)