



Sonda di livello capacitiva - KFX - ATEX

Serie: ^{PER} **LEV&L** Compatta

Uscita NPN - antivalente

Uscita PNP - antivalente

Con 1 punto di misurazione

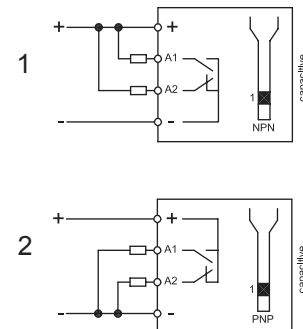
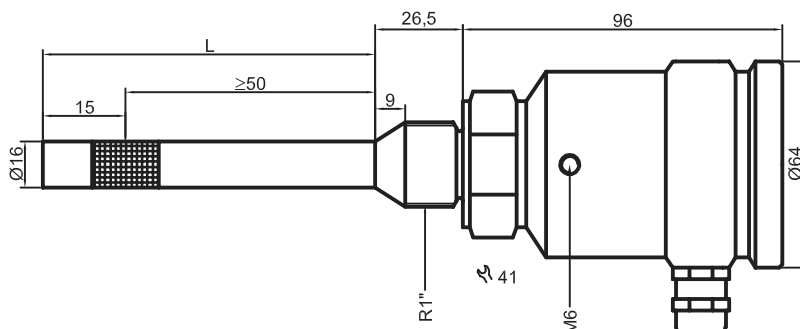
- Con unità di valutazione integrata
- Per impiego in aree a rischio di esplosione da polveri, zona 20
- Per impiego in aree a rischio di esplosione da gas, zona 1
- Materiale sonda: PTFE, 16 mm Ø
- Testa sonda e collegamento: Acciaio VA
- Attacco 1"
- Lunghezza sonda max. 2000 mm

Certificazione:    

BVS 05 ATEX E 185	IECEX BVS 07.0032
Ex II 2G Ex mb II T4	Ex mb II T4
Ex II 1/2 D IP 67 T 110°C	Ex tD A20/21 IP 67 T110°C

Dati tecnici

Zona attiva	10...25 mm, dipende dalla versione della sonda
Esecuzione elettrica	4 collegamenti DC
Funzione d'uscita	Antivalente
Tipo NPN	KFX-5-1-"L"-15-N-A-VA-1"-StEx
Diagramma di collegamento n.	1
Tipo PNP	KFX-5-1-"L"-15-P-A-VA-1"-StEx
Diagramma di collegamento n.	2
Tensione di lavoro (U_B)	18...30 V DC
Corrente d'uscita max. (I_o)	2 x 100 mA
Caduta di tensione max. (U_d)	≤ 2,5 V
Ondulazione residua permessa max.	40 %
Consumo a vuoto (I_o)	Tip. 50 mA
Frequenza max.	4 Hz
Temperatura ambiente permessa	-25...+55 °C
Temperatura ambiente permessa	-25...+100 °C
LED-display	Verde / giallo
Protezione circuito	Incorporato
Protezione IEC 60529	IP 67
Norma	EN 60947-5-2
Collegamento	Cavo 10 m, PVC, 4 x 0,5 mm ²
Materiale custodia	VA n. 1.4571
Zona attiva	PTFE



Al momento dell'ordine comunicare la lunghezza totale „L“

Made in Germany