



Sonda di livello capacitiva - KFX - ATEX

Serie: ^{PER} **LEV&L** **Compatta**

Uscita NPN - antivalente

Uscita PNP - antivalente

Con 1 punto di misurazione

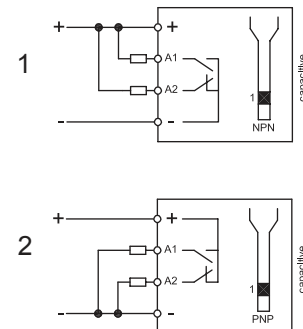
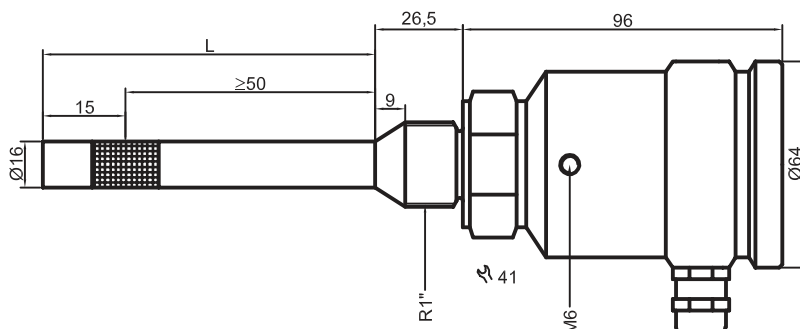
- Con unità di valutazione integrata
- Per impiego in aree a rischio di esplosione da polveri, zona 20
- Per impiego in aree a rischio di esplosione da gas, zona 1
- Materiale sonda: PTFE, 16 mm Ø
- Testa sonda e collegamento: Acciaio VA
- Attacco 1"
- Lunghezza sonda max. 2000 mm

Certificazione:    

| | |
|---------------------------|---------------------------|
| BVS 05 ATEX E 185 | IECEX BVS 07.0032 |
| Ex II 2G Ex mb II T4 | Ex mb II T4 |
| Ex II 1/2 D IP 67 T 110°C | Ex tD A20/21 IP 67 T110°C |

Dati tecnici

| | |
|-----------------------------------|--|
| Zona attiva | 10...25 mm, dipende dalla versione della sonda |
| Esecuzione elettrica | 4 collegamenti DC |
| Funzione d'uscita | Antivalente |
| Tipo NPN | KFX-5-1-"L"-15-N-A-VA-1"-StEx |
| Diagramma di collegamento n. | 1 |
| Tipo PNP | KFX-5-1-"L"-15-P-A-VA-1"-StEx |
| Diagramma di collegamento n. | 2 |
| Tensione di lavoro (U_B) | 18...30 V DC |
| Corrente d'uscita max. (I_o) | 2 x 100 mA |
| Caduta di tensione max. (U_d) | ≤ 2,5 V |
| Ondulazione residua permessa max. | 40 % |
| Consumo a vuoto (I_o) | Tip. 50 mA |
| Frequenza max. | 4 Hz |
| Temperatura ambiente permessa | -25...+55 °C |
| Temperatura ambiente permessa | -25...+100 °C |
| LED-display | Verde / giallo |
| Protezione circuito | Incorporato |
| Protezione IEC 60529 | IP 67 |
| Norma | EN 60947-5-2 |
| Collegamento | Cavo 10 m, PVC, 4 x 0,5 mm ² |
| Materiale custodia | VA n. 1.4571 |
| Zona attiva | PTFE |



Al momento dell'ordine comunicare la lunghezza totale „L“

Made in Germany