



Sonde capacitive de niveau - KFS

Série: **PER LEVEL®**
3 seuils de niveau

- Pour raccordement aux modules de contrôle capacitifs: KFA-5-...-Y70 (avec câble de liaison Code Art. 66101205)
- Matériau de la sonde: Matière synthétique armée de fibre de verre. Ø 16 mm
- Tête de connexion et raccord au process en acier inox VA
- Raccordement mécanique au process: 1"
- Longueur de la sonde 500 mm

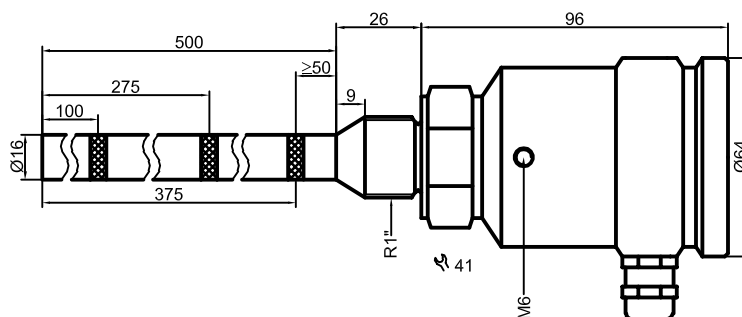
Certifications:



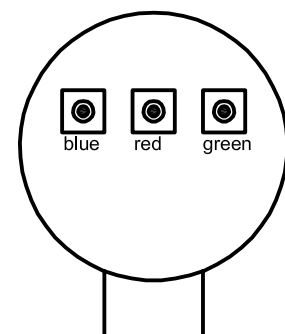
Caractéristiques techniques

Zones actives [mm]	10...25, par rapport à l'extrémité avant de la sonde + 2 seuils spécifiques 275 mm / 375 mm
Type	KFS-5-3-GL-500-100/275/375-VA-1"-Y70
Code Art.	KF 0159
Plage de température opérationnelle générale	-25...+100 °C
Plage de température opérationnelle (pour zone active)	-25...+150 °C
Indice de protection du boîtier (norme IEC 60529)	IP 67
Indice de protection pour entrée de câble* (norme IEC 60529)	IP 54
Norme	EN 60947-5-2
Raccordement au module de contrôle KFA-5-...-Y70	Embases SMB dans la tête de connexion
Matériau de la tête de connexion	Acier inox N° 1.4571
Zone active	Matière synthétique armée de fibre de verre
Tenue en pression	25 bar

Sous réserve de modification des caractéristiques sans préavis. (08.02.2011)



Embases de connexion dans la tête



Made in Germany