



Certifications:

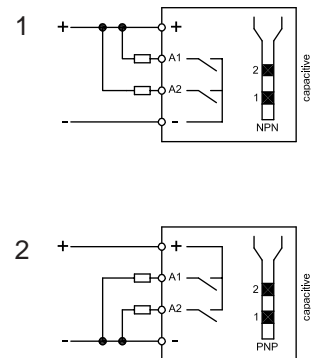
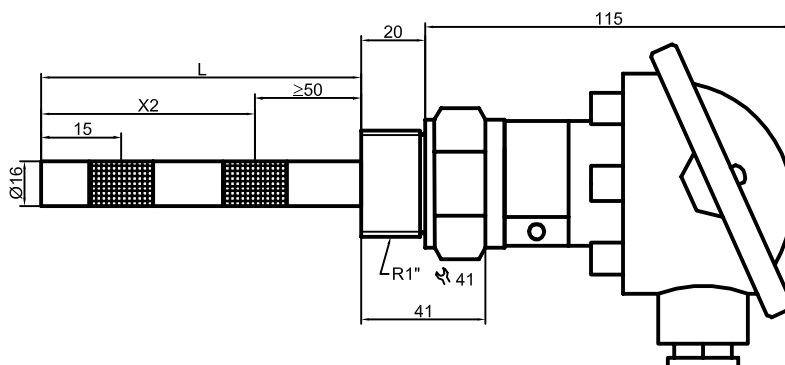
Sonde capacitive de niveau - KFX
Série: PER LEVEL® - COMPACTE
Sortie NPN - Fonction Fermeture (NO)
Sortie PNP - Fonction Fermeture (NO)
2 seuils de niveau

- Electronique de traitement intégrée dans la tête de connexion
- Matériau de la sonde: matière synthétique armée de fibre de verre Ø 16 mm
- Tête de connexion et raccord au process en fonte d'aluminium
- Raccordement mécanique au process: 1"
- Longueur maximale de la sonde: 2000 mm

Caractéristiques techniques

Zones actives [mm]	10...25, par rapport à l'extrémité avant de la sonde + 1 seuil spécifique X2
Version électrique	4 bornes DC
Fonction de sortie	Fermeture (NO)
Type NPN	KFX-5-2-"L"-15/X2-N-S-AL-1"
Schéma de raccordement No.	1
Type PNP	KFX-5-2-"L"-15/X2-P-S-AL-1"
Schéma de raccordement No.	2
Tension d'alimentation (U_B)	18...36 V DC
Courant de sortie max. (I_o)	2 x 250 mA
Tension de déchet max. (U_d)	≤ 2,5 V
Ondulation résiduelle max. admissible	40 %
Consommation à vide (I_o)	50 mA typ.
Fréquence de commutation max.	4 Hz
Plage de température opérationnelle	- 25...+55°C
Plage de température opérationnelle (pour zone active)	-25...+100°C
Tenue en pression	6 bar
Voyant LED	vert/jaune
Circuits de protection	intégrés
Indice de protection (norme IEC 529)	IP 67
Raccordement	Bornes à vis dans la tête de connexion
Matériau du boîtier	Fonte d'aluminium
Zone active	Matière synthétique armée fibre de verre

Sous réserve de modification des caractéristiques sans préavis. (05/2004)



Autres matériaux pour la zone active (sonde), tels que PVDF, PE et PEEK, sur demande.
 La position du second seuil de niveau „X2“ sera à préciser à la commande.