



Certifications:

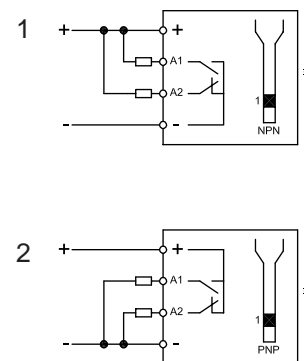
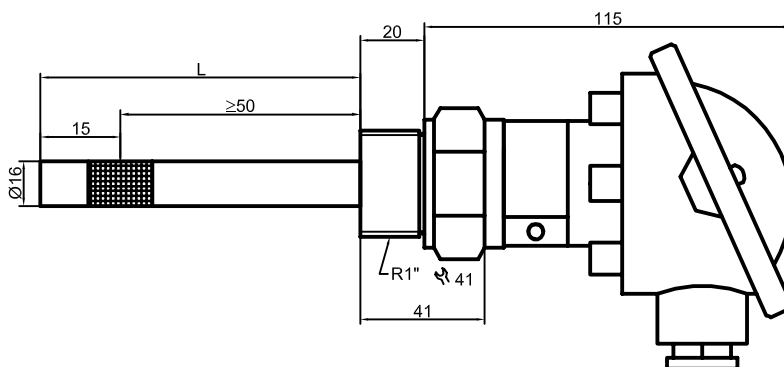
## Sonde capacitive de niveau - KFX

Série: **PER LEVEL** - COMPACTE  
Sortie NPN - Fonction Antivalente (NO+NC)  
Sortie PNP - Fonction Antivalente (NO+NC)  
1 seuil de niveau

- Electronique de traitement intégrée dans la tête de connexion
- Matériau de la sonde: matière synthétique armée de fibre de verre Ø 16 mm
- Tête de connexion et raccord au process en fonte d'aluminium
- Raccordement mécanique au process: 1"
- Longueur maximale de la sonde: 2000 mm

### Caractéristiques techniques

Zone active [mm]	10...25, par rapport à l'extrémité avant de la sonde
Version électrique	4 bornes DC
Fonction de sortie	Antivalente (NO+NC)
Type NPN	KFX-5-1-"L"-15-N-A-AL-1"
Schéma de raccordement No.	1
Type PNP	KFX-5-1-"L"-15-P-A-AL-1"
Schéma de raccordement No.	2
Tension d'alimentation ( $U_B$ )	18...36 V DC
Courant de sortie max. ( $I_o$ )	2 x 250 mA
Tension de déchet max. ( $U_d$ )	≤ 2,5 V
Ondulation résiduelle max. admissible	40 %
Consommation à vide ( $I_o$ )	50 mA typ.
Fréquence de commutation max.	4 Hz
Plage de température opérationnelle	- 25...+55°C
Plage de température opérationnelle (pour zone active)	-25...+100°C
Tenue en pression	6 bar
Voyant LED	vert/jaune
Circuits de protection	intégrés
Indice de protection (norme IEC 529)	IP 67
Raccordement	Bornes à vis dans la tête de connexion
Matériau du boîtier	Fonte d'aluminium
Zone active	Matière synthétique armée fibre de verre



Autres matériaux pour la zone active (sonde), tels que PVDF, PE et PEEK, sur demande.

Sous réserve de modification des caractéristiques sans préavis. (05/2004)