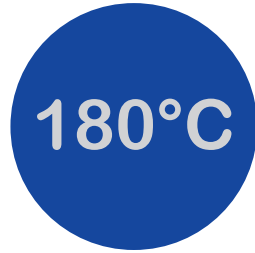




Sensores capacitivos Serie 80 - PNP

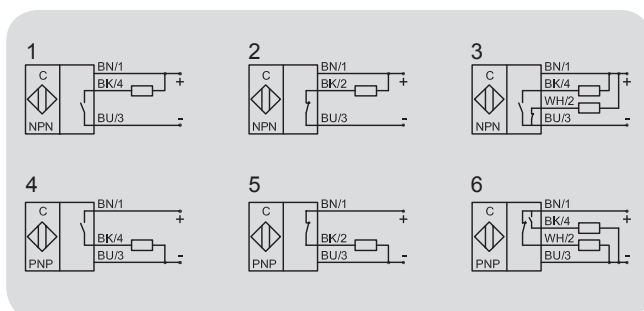
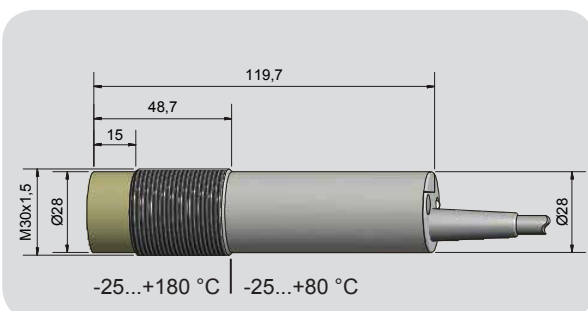
Forma constructiva M 30 x 1,5

- Material de carcasa: Acero fino VA No. 1.4305 / AISI 303
- Distancia de conmutación 1...30 mm ajustable
- Temperatura ambiente max. 180°C



Características técnicas	Montaje no enrasado
Distancia de conmutación S_n	15 mm
Distancia de conmutación ajustable (mín. / máx.)	1...30 mm
Versión eléctrico	4 hilos CC
Salida	Antivalente
Modelo PNP	KA-80-A24/120-A-M-PEEK/VA-180C-Z02-1
No. art.	KA 1435
Esquema de conexión No.	6
Tensión de servicio (U_B)	10...30 V CC
Caída de tensión máx. (U_o)	$\leq 2,0$ V
Ondulación residual máx. permisible	10 %
Corriente de servicio (I_o)	2 x 0...150 mA
Corriente en vacío (I_o)	Típ. 15 mA
Frecuencia máx. de conmutación	50 Hz
Temperatura ambiente permisible	-25...+80 °C
Temperatura ambiente permisible (para zona activa)	-25...+180 °C
LED indicador	Verde / amarillo
Circuito de protección	Incorporado
Tipo de protección según IEC 60529	IP 67*
Norma	EN 60947-5-2
Cable de conexión	2 m, PVC, 4 x 0,5 mm ²
Material de carcasa	Acero fino VA No. 1.4305 / AISI 303
Superficie activa	PEEK (FDA 21 CFR 177.2415)
Tapa	PA / PPO
Optimizado al medio	Si
Accesorios (incluido en la entrega)	2 tuercas M 30 x 1,5

* Con potenciómetro sellado



Made in Germany