



Détecteurs capacitifs Série 80 - PNP

Boîtier M 8 x 1

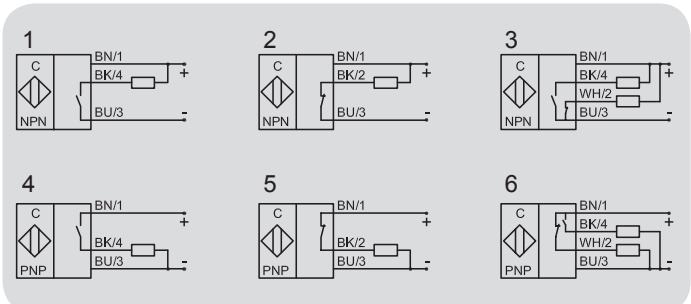
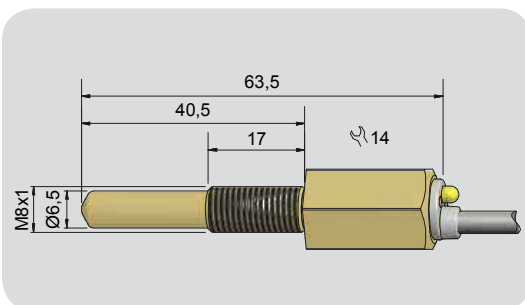
- Matière du boîtier: PEEK (FDA 21 CFR 177.2415)
- Contrôle de niveau de liquides



Caractéristiques techniques	Montage non noyable
Capteur de niveau, en contact avec le produit	Sensibilité réglable en fonction du produit
Version électrique	3 fils - DC
Fonction de sortie	Ouverture
Type NPN	
Code Art.	
Schéma de raccordement N°	
Type PNP	KAS-80-A21/63-Ö-K-PEEK
Code Art.	KA 1383
Schéma de raccordement N°	5
Tension d'alimentation (U_B)	10...35 V DC
Tension de déchet max. (U_d)	≤ 2,0 V
Ondulation résiduelle max. admissible	10 %
Courant de sortie (I_e)	0...150 mA
Consommation à vide (I_o)	15 mA typique
Fréquence de commutation max.	50 Hz
Plage de température opérationnelle	-25...+70 °C
Voyant LED	Jaune
Circuits de protection	Intégrés
Indice de protection (Norme IEC 60529)	IP 67*
Norme	EN 60947-5-2
Câble de raccordement	2 m, PUR 3 x 0,14mm ²
Matériau du boîtier	PEEK (FDA 21 CFR 177.2415)
Face active	PEEK (FDA 21 CFR 177.2415)
Fermeture arrière	PA / PPO
Optimisation au produit à détecter	Qui

Sous réserve de modification des caractéristiques sans préavis. (16.12.2015)

* Avec vis de réglage du potentiomètre scellée



Made in Germany