



Détecteurs capacitifs Série 80 - PNP

Boîtier M 8 x 1

- Matière du boîtier: PEEK (FDA 21 CFR 177.2415)
- Portée réglable: 0,5...4 mm par potentiomètre avec angle de rotation de 270°
- Embase de connexion M 8 x 1



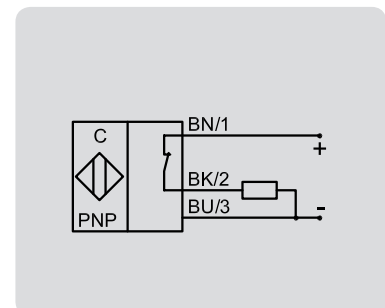
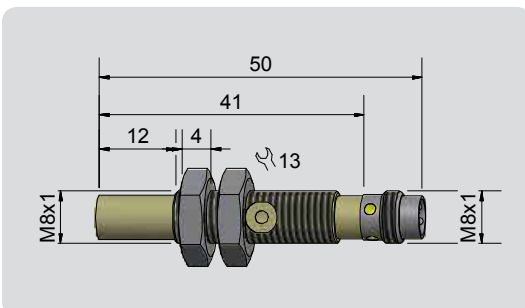
Caractéristiques techniques

Montage non noyable

Portée normalisée S_n	2 mm
Portée min. / max. réglable	0,5...4 mm
Version électrique	3 pôles - DC
Fonction de sortie	Fermeture
Type PNP	KAS-80-A21-S-M8-PEEK-Y7-1-HP
Code Art.	KA 1380
Tension d'alimentation (U_B)	10...35 V DC
Tension de déchet max. (U_d)	≤ 2,0 V
Ondulation résiduelle max. admissible	10 %
Courant de sortie (I_e)	0...150 mA
Consommation à vide (I_o)	15 mA typique
Fréquence de commutation max.	50 Hz
Plage de température opérationnelle	-25...+70 °C
Voyant LED	Jaune
Circuits de protection	Intégrés
Indice de protection (Norme IEC 60529)	IP 67*
Norme	EN 60947-5-2
Raccordement	Embase M 8 x 1
Matériau du boîtier	PEEK (FDA 21 CFR 177.2415)
Face active	PEEK (FDA 21 CFR 177.2415)
Accessoires (inclus dans la fourniture)	2 écrous M 8 x 1
Les connecteurs correspondants se trouvent dans notre sélection d'accessoires.	

Sous réserve de modification des caractéristiques sans préavis. (15.09.2015)

* Avec vis de réglage du potentiomètre scellée



Made in Germany