



Sensore capacitivo KAS con uscita analogica Serie 80 - PNP

Uscita in corrente 4...20 mA / 20...4 mA
Uscita in tensione 0...10 V / 10...0 V

Dimensione M 12 x 1

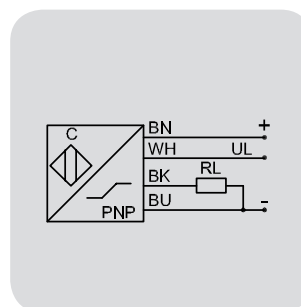
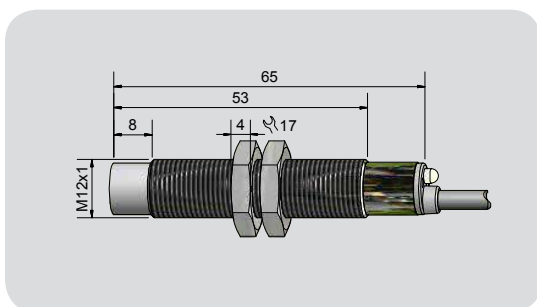
- Materiale custodia: Ottone
- Range di lavoro 0...7 mm
- Uscita in corrente / tensione in un unico sensore.



Dati tecnici	Montaggio non a filo	Montaggio non a filo
Range di lavoro	0...7 mm	0...7 mm
Range di linearità	0...5 mm	0...5 mm
Esecuzione elettrica	4-fili DC	4-fili DC
Funzione d'uscita	Analogica	Analogica
Tipo Analogico	KAS-80-A22-IL20/UL10	KAS-80-A22-IL4/UL0
Art. n.	KA 1321	KA1320
Tensione di lavoro (U_B)	15...30 V DC	15...30 V DC
Segnale di uscita	20...4 mA, 10...0 V	4...20 mA, 0...10 V
Ondulazione residua max.	5 %	5 %
Consumo a vuoto (I_0)	≤ 40 mA	≤ 40 mA
Corrente in uscita, area attiva libera	≥ 20 mA	≤ 4 mA
Corrente in uscita, area attiva coperta	≤ 4 mA	≥ 20 mA
Resistenza di carico (R_L)	0...600 Ω	0...600 Ω
Temperatura ambiente	0...+70 °C	0...+70 °C
LED indicatore	Giallo / verde	Giallo / verde
Protezione circuito	Incorporato	Incorporato
Grado di protezione IEC 60529	IP 67*	IP 67*
Norme	EN 60947-5-2, EN 60947-5-7**	EN 60947-5-2, EN 60947-5-7**
Connessione	Cavo 2 m, PUR, 4 x 0,14 mm ²	Cavo 2 m, PUR, 4 x 0,14 mm ²
Materiale custodia	Ottone	Ottone
Materiale superficie attiva	PTFE (FDA 21 CFR 177.1550)	PTFE (FDA 21 CFR 177.1550)
Materiale coperchietto finale	PA / PPO	PA / PPO

* Con vite di regolazione sigillata.

** Dove applicabile



Accessori
(compreso nella fornitura)
2 dadi M 12

Made in Germany

Tutti i dati sono soggetti a variazione senza preavviso. (19.11.2014)