



## Détecteurs capacitifs avec sortie analogique Série 80 - PNP

Sortie en courant 4...20 mA / 20...4 mA  
Sortie en tension 0...10 V / 10...0 V

Boîtier M 12 x 1

- Matière du boîtier: Laiton nickelé
- Plage de mesure opérationnelle 0...7 mm
- Sorties conjointes en courant et tension dans un seul capteur

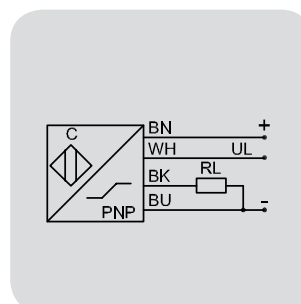
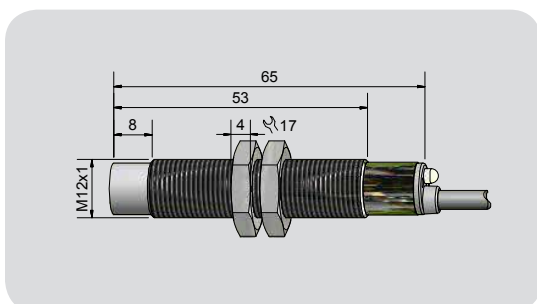


### Caractéristiques techniques

	Montage non noyable	Montage non noyable
Plage de mesure opérationnelle	0...7 mm	0...7 mm
Plage linéaire	0...5 mm	0...5 mm
Version électrique	4 fils - DC	4 fils - DC
Fonction de sortie	Analogique	Analogique
<b>Type Analogique</b>	<b>KAS-80-A22-IL20/UL10</b>	<b>KAS-80-A22-IL4/UL0</b>
<b>Code Art.</b>	<b>KA 1321</b>	<b>KA1320</b>
Tension d'alimentation (U <sub>B</sub> )	15...30 V DC	15...30 V DC
Signal de sortie	20...4 mA, 10...0 V	4...20 mA, 0...10 V
Ondulation résiduelle max. admissible	5 %	5 %
Consommation à vide (I <sub>0</sub> )	≤ 40 mA	≤ 40 mA
Courant de sortie hors détection	≥ 20 mA	≤ 4 mA
Courant de sortie en détection	≤ 4 mA	≥ 20 mA
Résistance de charge (R <sub>L</sub> )	0...600 Ohm	0...600 Ohm
Plage de température opérationnelle	0...+70 °C	0...+70 °C
Voyant LED	Jaune / vert	Jaune / vert
Circuits de protection	Intégrés	Intégrés
Indice de protection (Norme IEC 60529)	IP 67*	IP 67*
Norme	EN 60947-5-2, EN 60947-5-7**	EN 60947-5-2, EN 60947-5-7**
Câble de raccordement	2 m, PUR, 4 x 0,14 mm <sup>2</sup>	2 m, PUR, 4 x 0,14 mm <sup>2</sup>
Matériau du boîtier	Laiton nickelé	Laiton nickelé
Face active	PTFE (FDA 21 CFR 177.1550)	PTFE (FDA 21 CFR 177.1550)
Fermeture arrière	PA / PPO	PA / PPO

\* Avec vis de réglage du potentiomètre scellée

\*\* Dans la mesure ou la norme est applicable



**Accessoires**  
(inclus dans la fourniture)  
2 écrous M 12

**Made in Germany**