



Sensores capacitivos con salida analógica Serie 80 - PNP

Corriente de salida 4...20 mA / 20...4 mA
Voltaje de salida 0...10 V / 10...0 V

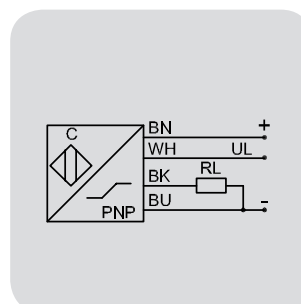
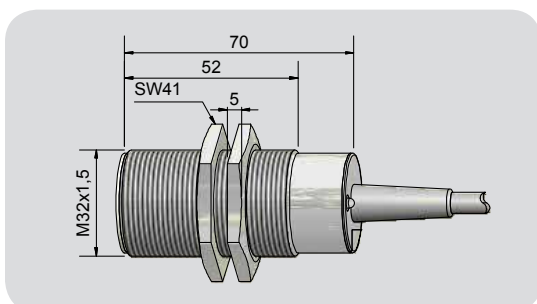
- Forma constructiva M 32 x 1,5
- Material de carcasa: Latón
 - Gama de trabajo 0...30 mm
 - Salida de corriente y de voltaje en el mismo sensor



Características técnicas	Montaje enrasado	Montaje enrasado
Gama de trabajo	0...30 mm	0...30 mm
Gama de linealidad	0...20 mm	0...20 mm
Versión eléctrico	4 hilos CC	4 hilos CC
Salida	Analógica	Analógica
Modelo Analógico	KAS-80-30-IL20/UL10-M32-PTFE/MS	KAS-80-30-IL4/UL0-M32-PTFE/MS
No. art.	KA 1317	KA 1316
Tensión de servicio (U _B)	15...30 V CC	15...30 V CC
Señal de salida	20...4 mA, 10...0 V	4...20 mA, 0...10 V
Ondulación residual máx. permisible	5 %	5 %
Corriente en vacío (I ₀)	≤ 40 mA	≤ 40 mA
Corriente de salida superficie activa libre	≥ 20 mA	≤ 4 mA
Corriente de salida superficie activa amortiguada	≤ 4 mA	≥ 20 mA
Resistencia de la carga (R _L)	0...600 Ohm	0...600 Ohm
Temperatura ambiente permisible	0...+70 °C	0...+70 °C
LED indicador	Amarillo / verde	Amarillo / verde
Circuito de protección	Incorporado	Incorporado
Tipo de protección según IEC 60529	IP 67*	IP 67*
Norma	EN 60947-5-2, EN 60947-5-7**	EN 60947-5-2, EN 60947-5-7**
Cable de conexión	2 m, PVC, 4 x 0,5 mm ²	2 m, PVC, 4 x 0,5 mm ²
Material de carcasa	Latón	Latón
Superficie activa	PTFE (FDA 21 CFR 177.1550)	PTFE (FDA 21 CFR 177.1550)
Tapa	PA / PPO	PA / PPO

* Con potenciómetro sellado

** Si aplicable.



Accesorios
(es incluido en la entrega)
2 pieza tuerca M 32

Made in Germany