



Kapazitive Sensoren mit Analogausgang Serie 80 - PNP

Stromausgang 4...20 mA / 20...4 mA
Spannungsausgang 0...10 V / 10...0 V

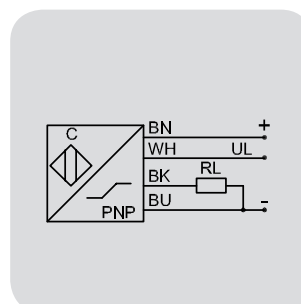
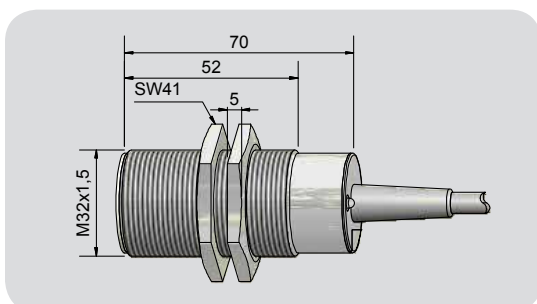
- Bauform M 32 x 1,5
- Gehäusematerial: Ms
 - Arbeitsbereich 0...30 mm
 - Strom- / Spannungsausgang in einem Gerät.



Technische Daten	Bündig einbaubar	Bündig einbaubar
Arbeitsbereich	0...30 mm	0...30 mm
Linearbereich	0...20 mm	0...20 mm
Elektrische Ausführung	4-Leiter DC	4-Leiter DC
Ausgangsfunktion	Analog	Analog
Typ Analog	KAS-80-30-IL20/UL10-M32-PTFE/MS	KAS-80-30-IL4/UL0-M32-PTFE/MS
Art.-Nr.	KA 1317	KA 1316
Betriebsspannung (U _B)	15...30 V DC	15...30 V DC
Ausgangssignal	20...4 mA, 10...0 V	4...20 mA, 0...10 V
Zul. Restwelligkeit max.	5 %	5 %
Leerlaufstrom (I ₀)	≤ 40 mA	≤ 40 mA
Ausgangsstrom aktive Fläche frei	≥ 20 mA	≤ 4 mA
Ausgangsstrom aktive Fläche voll bedämpft	≤ 4 mA	≥ 20 mA
Lastwiderstand (R _L)	0...600 Ohm	0...600 Ohm
Zul. Umgebungstemperatur	0...+70 °C	0...+70 °C
LED-Anzeige	Gelb / grün	Gelb / grün
Schutzbeschaltung	Eingebaut	Eingebaut
Schutzart IEC 60529	IP 67*	IP 67*
Norm	EN 60947-5-2, EN 60947-5-7**	EN 60947-5-2, EN 60947-5-7**
Anschluss	2 m, PVC, 4 x 0,5 mm ²	2 m, PVC, 4 x 0,5 mm ²
Gehäusematerial	Ms	Ms
Aktive Fläche	PTFE (FDA 21 CFR 177.1550)	PTFE (FDA 21 CFR 177.1550)
Endstück	PA / PPO	PA / PPO

* Mit versiegelter Potentiometerschraube

** Soweit zutreffend



Zubehör
(im Lieferumfang enthalten)
2 Muttern M 32

Made in Germany

Irrtümer und Änderungen ohne vorherige Ankündigung vorbehalten. (19.11.2014)