



Détecteurs capacitifs avec sortie analogique Série 80 - PNP

Sortie en courant 4...20 mA / 20...4 mA
Sortie en tension 0...10 V / 10...0 V

Boîtier M 18 x 1

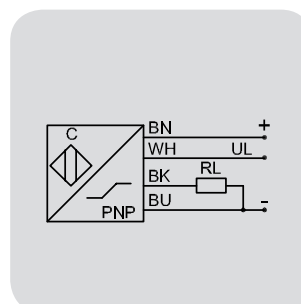
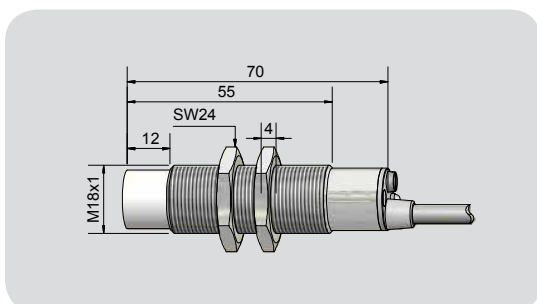
- Matière du boîtier: Laiton nickelé
- Plage de mesure opérationnelle 0...10 mm
- Sorties conjointes en courant et tension dans un seul capteur



Caractéristiques techniques	Montage non noyable	Montage non noyable
Plage de mesure opérationnelle	0...10 mm	0...10 mm
Plage linéaire	0...8 mm	0...8 mm
Version électrique	4 fils - DC	4 fils - DC
Fonction de sortie	Analogique	Analogique
Type Analogique	KAS-80-A23-IL20/UL10	KAS-80-A23-IL4/ULO
Code Art.	KA 1311	KA 1310
Tension d'alimentation (U _B)	15...30 V DC	15...30 V DC
Signal de sortie	20...4 mA, 10...0 V	4...20 mA, 0...10 V
Ondulation résiduelle max. admissible	5 %	5 %
Consommation à vide (I ₀)	≤ 40 mA	≤ 40 mA
Courant de sortie hors détection	≥ 20 mA	≤ 4 mA
Courant de sortie en détection	≤ 4 mA	≥ 20 mA
Résistance de charge (R _L)	0...600 Ohm	0...600 Ohm
Plage de température opérationnelle	0...+70 °C	0...+70 °C
Voyant LED	Jaune / vert	Jaune / vert
Circuits de protection	Intégrés	Intégrés
Indice de protection (Norme IEC 60529)	IP 67*	IP 67*
Norme	EN 60947-5-2, EN 60947-5-7**	EN 60947-5-2, EN 60947-5-7**
Câble de raccordement	2 m, PVC, 4 x 0,34 mm ²	2 m, PVC, 4 x 0,34 mm ²
Matériau du boîtier	Laiton nickelé	Laiton nickelé
Face active	PTFE (FDA 21 CFR 177.1550)	PTFE (FDA 21 CFR 177.1550)
Fermeture arrière	PA / PPO	PA / PPO

* Avec vis de réglage du potentiomètre scellée

** Dans la mesure ou la norme est applicable



Accessoires
(inclus dans la fourniture)
2 écrous M 18

Made in Germany