



## Sensores capacitivos con salida analógica Serie 80 - PNP

**Corriente de salida** 4...20 mA / 20...4 mA  
**Voltaje de salida** 0...10 V / 10...0 V

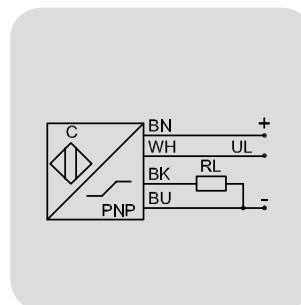
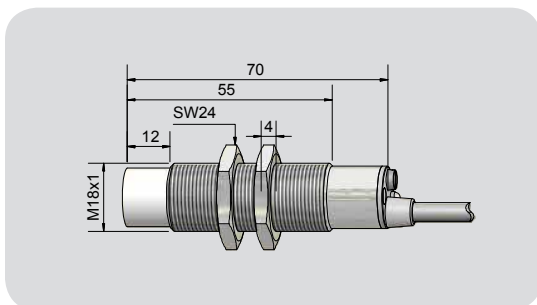
- Forma constructiva M 18 x 1
- Material de carcasa: Latón
  - Gama de trabajo 0...10 mm
  - Salida de corriente y de voltaje en el mismo sensor



Características técnicas	Montaje no enrasado	Montaje no enrasado
Gama de trabajo	0...10 mm	0...10 mm
Gama de linealidad	0...8 mm	0...8 mm
Versión eléctrico	4 hilos CC	4 hilos CC
Salida	Analógica	Analógica
<b>Modelo Analógico</b>	<b>KAS-80-A23-IL20/UL10</b>	<b>KAS-80-A23-IL4/UL0</b>
<b>No. art.</b>	<b>KA 1311</b>	<b>KA 1310</b>
Tensión de servicio (U <sub>B</sub> )	15...30 V CC	15...30 V CC
Señal de salida	20...4 mA, 10...0 V	4...20 mA, 0...10 V
Ondulación residual máx. permisible	5 %	5 %
Corriente en vacío (I <sub>0</sub> )	≤ 40 mA	≤ 40 mA
Corriente de salida superficie activa libre	≥ 20 mA	≤ 4 mA
Corriente de salida superficie activa amortiguada	≤ 4 mA	≥ 20 mA
Resistencia de la carga (R <sub>L</sub> )	0...600 Ohm	0...600 Ohm
Temperatura ambiente permisible	0...+70 °C	0...+70 °C
LED indicador	Amarillo / verde	Amarillo / verde
Circuito de protección	Incorporado	Incorporado
Tipo de protección según IEC 60529	IP 67*	IP 67*
Norma	EN 60947-5-2, EN 60947-5-7**	EN 60947-5-2, EN 60947-5-7**
Cable de conexión	2 m, PVC, 4 x 0,34 mm <sup>2</sup>	2 m, PVC, 4 x 0,34 mm <sup>2</sup>
Material de carcasa	Latón	Latón
Superficie activa	PTFE (FDA 21 CFR 177.1550)	PTFE (FDA 21 CFR 177.1550)
Tapa	PA / PPO	PA / PPO

\* Con potenciómetro sellado

\*\* Si aplicable.



**Accesorios**  
(es incluido en la entrega)  
2 pieza tuerca M 18

**Made in Germany**