



## Sensores capacitivos con salida analógica Serie 80 - PNP

Corriente de salida **4...20 mA / 20...4 mA**  
 Voltaje de salida **0...10 V / 10...0 V**

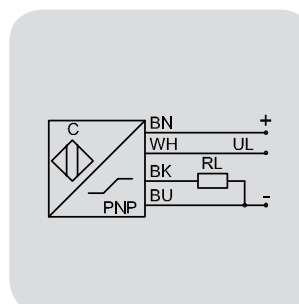
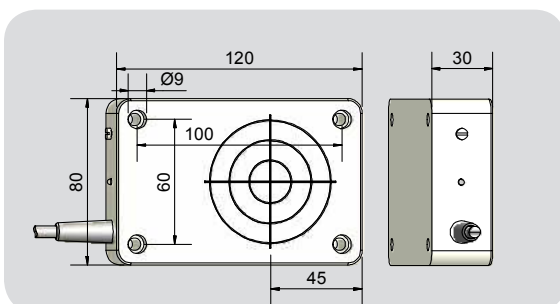
- Forma constructiva 120 x 80 x 30 mm
- Material de carcasa: PBT
  - Gama de trabajo 0...40 mm
  - Salida de corriente y de voltaje en el mismo sensor



Características técnicas	Montaje enrasado	Montaje enrasado
Gama de trabajo	0...40 mm	0...40 mm
Gama de linealidad	0...30 mm	0...30 mm
Versión eléctrico	4 hilos CC	4 hilos CC
Salida	Analógica	Analógica
<b>Modelo Analógico</b>	<b>KAS-80-C30-F-80/120-IL20/UL10</b>	<b>KAS-80-C30-F-80/120-IL4/UL0</b>
<b>No. art.</b>	<b>KA 1263</b>	<b>KA 1264</b>
Tensión de servicio (U <sub>B</sub> )	15...30 V CC	15...30 V CC
Señal de salida	20...4 mA, 10...0 V	4...20 mA, 0...10 V
Ondulación residual máx. permisible	5 %	5 %
Corriente en vacío (I <sub>0</sub> )	≤ 40 mA	≤ 40 mA
Corriente de salida superficie activa libre	≥ 20 mA	≤ 4 mA
Corriente de salida superficie activa amortiguada	≤ 4 mA	≥ 20 mA
Resistencia de la carga (R <sub>L</sub> )	0...600 Ω	0...600 Ω
Temperatura ambiente permisible	0...+70 °C	0...+70 °C
LED indicador	Amarillo / verde	Amarillo / verde
Circuito de protección	Incorporado	Incorporado
Tipo de protección según IEC 60529	IP 65*	IP 65*
Norma	EN 60947-5-2, EN 60947-5-7**	EN 60947-5-2, EN 60947-5-7**
Cable de conexión	2 m, PVC, 4 x 0,5 mm <sup>2</sup>	2 m, PVC, 4 x 0,5 mm <sup>2</sup>
Material de carcasa	PBT	PBT
Superficie activa	PBT	PBT
Tapa	PBT	PBT

\* Con potenciómetro sellado

\*\* Si aplicable.



Se reserva el derecho a efectuar modificaciones sin previo aviso. (18.11.2014)

**Made in Germany**