



Kapazitive Sensoren mit Analogausgang Serie 80 - PNP

Stromausgang 4...20 mA / 20...4 mA
Spannungsausgang 0...10 V / 10...0 V

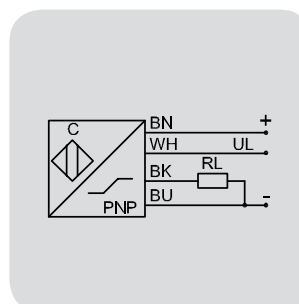
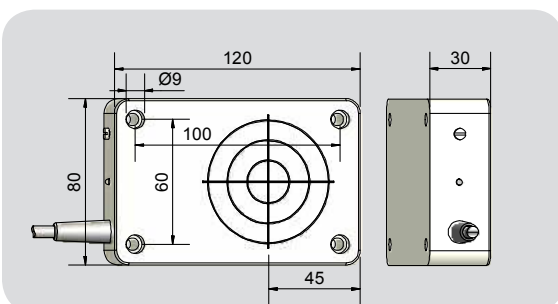
- Bauform 120 x 80 x 30 mm
- Gehäusematerial: PBT
 - Arbeitsbereich 0...40 mm
 - Strom- / Spannungsausgang in einem Gerät.



Technische Daten	Bündig einbaubar	Bündig einbaubar
Arbeitsbereich	0...40 mm	0...40 mm
Linearebereich	0...30 mm	0...30 mm
Elektrische Ausführung	4-Leiter DC	4-Leiter DC
Ausgangsfunktion	Analog	Analog
Typ Analog	KAS-80-C30-F-80/120-IL20/UL10	KAS-80-C30-F-80/120-IL4/UL0
Art.-Nr.	KA 1263	KA 1264
Betriebsspannung (U _B)	15...30 V DC	15...30 V DC
Ausgangssignal	20...4 mA, 10...0 V	4...20 mA, 0...10 V
Zul. Restwelligkeit max.	5 %	5 %
Leerlaufstrom (I ₀)	≤ 40 mA	≤ 40 mA
Ausgangsstrom aktive Fläche frei	≥ 20 mA	≤ 4 mA
Ausgangsstrom aktive Fläche voll bedämpft	≤ 4 mA	≥ 20 mA
Lastwiderstand (R _L)	0...600 Ω	0...600 Ω
Zul. Umgebungstemperatur	0...+70 °C	0...+70 °C
LED-Anzeige	Gelb / grün	Gelb / grün
Schutzbeschaltung	Eingebaut	Eingebaut
Schutzart IEC 60529	IP 65*	IP 65*
Norm	EN 60947-5-2, EN 60947-5-7**	EN 60947-5-2, EN 60947-5-7**
Anschluss	2 m, PVC, 4 x 0,5 mm ²	2 m, PVC, 4 x 0,5 mm ²
Gehäusematerial	PBT	PBT
Aktive Fläche	PBT	PBT
Endstück	PBT	PBT

* Mit versiegelter Potentiometerschraube

** Soweit zutreffend



Made in Germany