



Sensore capacitivo KAS Serie 80 - PNP

Uscita in corrente 4...20 mA / 20...4 mA
Uscita in tensione 0...10 V / 10...0 V

- Dimensione 120 x 80 x 30 mm
- Materiale custodia: PBT
 - Range di lavoro 0...40 mm
 - Uscita in corrente / tensione in un unico sensore.

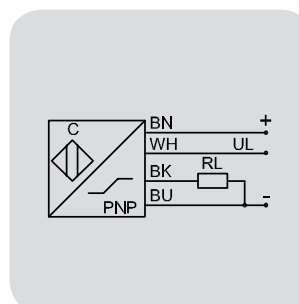
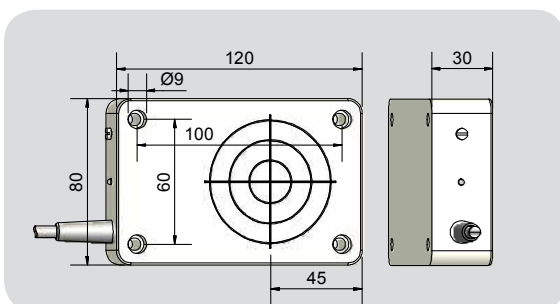


Dati tecnici	Montaggio a filo	Montaggio a filo
Range di lavoro	0...40 mm	0...40 mm
Range di linearità	0...30 mm	0...30 mm
Esecuzione elettrica	4-fili DC	4-fili DC
Funzione d'uscita	Analoga	Analoga
Tipo Analogico	KAS-80-C30-F-80/120-IL20/UL10	KAS-80-C30-F-80/120-IL4/UL0
Art. n.	KA 1263	KA 1264
Tensione di lavoro (U_B)	15...30 V DC	15...30 V DC
Segnale di uscita	20...4 mA, 10...0 V	4...20 mA, 0...10 V
Ondulazione residua max.	5 %	5 %
Consumo a vuoto (I_0)	≤ 40 mA	≤ 40 mA
Corrente in uscita, area attiva libera	≥ 20 mA	≤ 4 mA
Corrente in uscita, area attiva coperta	≤ 4 mA	≥ 20 mA
Resistenza di carico (R_L)	0...600 Ω	0...600 Ω
Temperatura ambiente	0...+70 °C	0...+70 °C
LED indicatore	Giallo / verde	Giallo / verde
Protezione circuito	Incorporato	Incorporato
Grado di protezione IEC 60529	IP 65*	IP 65*
Norme	EN 60947-5-2, EN 60947-5-7**	EN 60947-5-2, EN 60947-5-7**
Connessione	Cavo 2 m, PVC, 4 x 0,5 mm ²	Cavo 2 m, PVC, 4 x 0,5 mm ²
Materiale custodia	PBT	PBT
Materiale superficie attiva	PBT	PBT
Materiale coperchietto finale	PBT	PBT

* Con vite di regolazione sigillata.

** Dove applicabile

Tutti i dati sono soggetti a variazione senza preavviso. (18.11.2014)



Made in Germany