



## Kapazitive Sensoren mit Analogausgang Serie 80 - PNP

**Stromausgang** 4...20 mA / 20...4 mA  
**Spannungsausgang** 0...10 V / 10...0 V

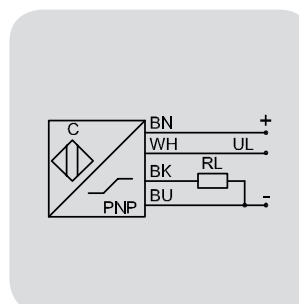
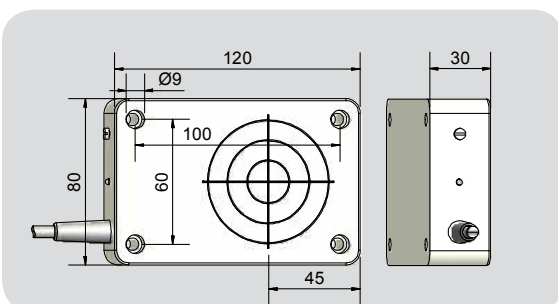
- Bauform 120 x 80 x 30 mm
- Gehäusematerial: PBT
  - Arbeitsbereich 0...40 mm
  - Strom- / Spannungsausgang in einem Gerät.



Technische Daten	Bündig einbaubar	Bündig einbaubar
Arbeitsbereich	0...40 mm	0...40 mm
Linearebereich	0...30 mm	0...30 mm
Elektrische Ausführung	4-Leiter DC	4-Leiter DC
Ausgangsfunktion	Analog	Analog
<b>Typ Analog</b>	<b>KAS-80-C30-F-80/120-IL20/UL10</b>	<b>KAS-80-C30-F-80/120-IL4/UL0</b>
<b>Art.-Nr.</b>	<b>KA 1263</b>	<b>KA 1264</b>
Betriebsspannung (U <sub>B</sub> )	15...30 V DC	15...30 V DC
Ausgangssignal	20...4 mA, 10...0 V	4...20 mA, 0...10 V
Zul. Restwelligkeit max.	5 %	5 %
Leerlaufstrom (I <sub>0</sub> )	≤ 40 mA	≤ 40 mA
Ausgangsstrom aktive Fläche frei	≥ 20 mA	≤ 4 mA
Ausgangsstrom aktive Fläche voll bedämpft	≤ 4 mA	≥ 20 mA
Lastwiderstand (R <sub>L</sub> )	0...600 Ω	0...600 Ω
Zul. Umgebungstemperatur	0...+70 °C	0...+70 °C
LED-Anzeige	Gelb / grün	Gelb / grün
Schutzbeschaltung	Eingebaut	Eingebaut
Schutzart IEC 60529	IP 65*	IP 65*
Norm	EN 60947-5-2, EN 60947-5-7**	EN 60947-5-2, EN 60947-5-7**
Anschluss	2 m, PVC, 4 x 0,5 mm <sup>2</sup>	2 m, PVC, 4 x 0,5 mm <sup>2</sup>
Gehäusematerial	PBT	PBT
Aktive Fläche	PBT	PBT
Endstück	PBT	PBT

\* Mit versiegelter Potentiometerschraube

\*\* Soweit zutreffend



**Made in Germany**