



## Sensore capacitivo Serie 80 - PNP - StEx - ATEX

Dimensione M 30 x 1,5

- Per impiego in aree a rischio di esplosione da polveri, zona 20
- Distanza di rilevamento 3...25 mm regolabile
- Con connettore M 12 x 1, 5-poli incl. pin per messa a terra

DMT 01 ATEX E 157

IECEX BVS 07.0015

Ex II 1/2 D Ex ta/tb IIIC T101°C Da/Db

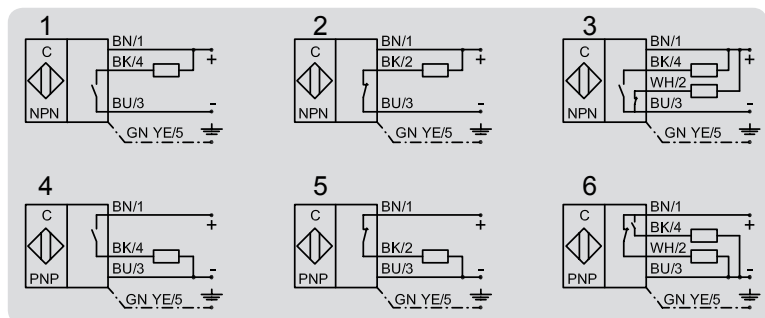
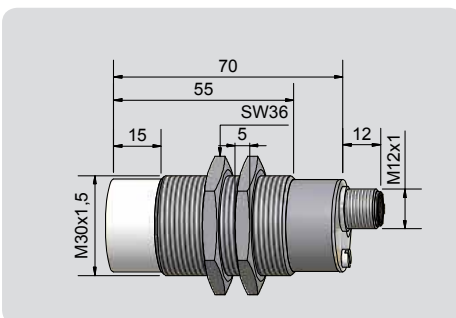
Ex ta/tb IIIC T101°C Da/Db



### Dati tecnici

Montaggio non a filo

Distanza di rilevamento $S_n$	13 mm
Distanza di rilevamento min. / max. regolabile	3...25 mm
Esecuzione elettrica	4-poli DC
Funzione d'uscita	Antivalente
<b>Tipo PNP</b>	<b>KAS-80-A24-A-Y10-StEx</b>
<b>Art. n.</b>	<b>KA 1257</b>
Diagramma di collegamento n.	6
Tensione di lavoro ( $U_B$ )	10...30 V DC
Caduta di tensione max. ( $U_d$ )	≤ 2,0 V
Ondulazione residua permessa max.	5 %
Corrente di lavoro ( $I_e$ )	2 x 0...150 mA
Consumo a vuoto ( $I_o$ )	Tip. 15 mA
Frequenza operatività max.	50 Hz
Temperatura ambiente	-20...+70 °C
LED indicatore	Verde / giallo
Protezione circuito	Incorporato
Grado di protezione IEC 60529	IP 67*
Norme	EN 60947-5-2
Connessione	Connettore M 12 x 1
Materiale custodia	VA n. 1.4305 / AISI 303
Materiale superficie attiva	PTFE (FDA 21 CFR 177.1550)
Materiale coperchietto finale	PC (FDA 21 CFR 177.1580)
Ottimizzazione sul prodotto	SI
<b>Accessori</b> (compresi nella fornitura)	2 dadi M 30, Clip protettiva
Per la corrispondenza dei connettori consultare la nostra selezione di accessori.	



Tutti i dati sono soggetti a variazione senza preavviso. (27.07.2016)