

## LevelMaster - Sensori Capacitivi Serie 26



Dimensioni G 1"

Per il controllo di livello di prodotti in forma fluida o viscosa, come per esempio olio, acqua, ketchup, miele, che tendono ad aderire e possono essere conduttivi. Ideale per le applicazioni nell'industria alimentare e farmaceutica

- Materiale custodia: Acciaio VA n. 1.4305 / AISI 303
- Uscita 2 x Normalmente aperta per punti di commutazione indipendenti
- Funzione Easy Teach by wire (auto-apprendimento a cavo)
- Con connettore M 12 x 1



<b>Dati tecnici</b>	Montaggio non a filo
Sensibilità	Costante dielettrica $\epsilon_r > 1,25$
Esecuzione elettrica	4-poli DC
Funzione d'uscita	2 x Normalmente aperta
<b>Tipo PNP</b>	<b>KS-800-26/113-S-G1-PEEK/VAb-Y10-ETW-E-HP</b>
<b>Art. n.</b>	<b>KA 1243</b>
Tensione di lavoro ( $U_b$ )	12,5...35 V DC
Caduta di tensione max. ( $U_d$ )	$\leq 2,0$ V
Corrente di lavoro ( $I_b$ )	0...250 mA
Consumo a vuoto ( $I_o$ )	Tip. < 20 mA
Frequenza operatività max.	1 Hz
Temperatura ambiente	-10...+70 °C / CIP 121 °C (senza corrente)
Temperatura prodotto permessa	0...+100 °C
LED indicatore	Verde / giallo
Protezione circuito	Incorporato
Grado di protezione IEC 60529	IP 67, IP 69K
Norme	EN 60947-5-2*
Connessione	Connettore M 12 x 1
Pressione di esercizio	Max. 10 bar
Materiale custodia	Acciaio VA n. 1.4305 / AISI 303
Materiale superficie attiva	PEEK (FDA 21 CFR 177.2415)
Materiale coperchietto finale	PA

**Accessori** (non forniti con il sensore): Per la adattore varivent, manicotto a saldare e corrispondenza dei connettori consultare la nostra selezione di accessori.

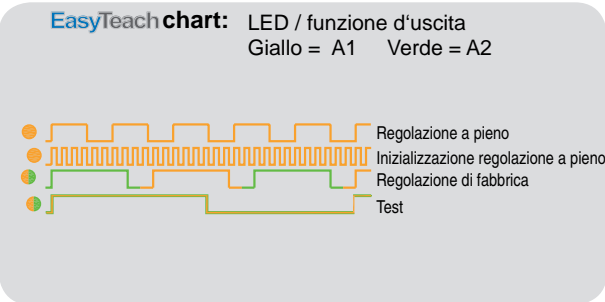
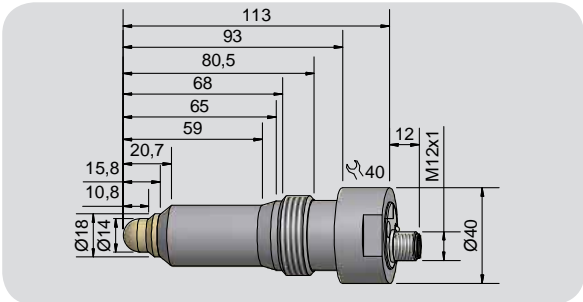
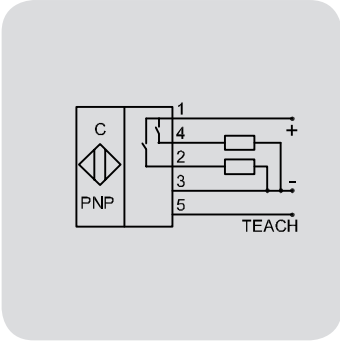
\* Dove applicabile

Sensori capacitivi S26 con una zona attiva emisferica per il controllo del livello die prodotti con una costante dielettrica  $\epsilon_r$  di 1,25. I prodotti possono essere:

- Fluidi, come succhi di frutta, vino, soluzioni chimiche o farmaceutiche e tanto ancora.

**Vantaggi:**

- Rilevamento non dipende dalla posizione di montaggio
- Pressione consentita sull'area attiva: 10 bar.



Made in Germany

Tutti i dati sono soggetti a variazione senza preavviso. (02/2017)