

LevelMaster - Kapazitive Sensoren S26



Bauform G 1"

Kapazitiver Sensor zur Füllstandskontrolle von Produkten, in flüssiger und auch zähflüssiger Form, wie zum Beispiel Öl, Wasser, Ketchup, Honig, die anhaftende Eigenschaften haben und leitfähig sein können.

Ideal für Füllstandskontrolle in der Lebensmittel- oder Pharmazeutischen Industrie

- Gehäusematerial: Edelstahl VA Werkstoff 1.4305 / AISI 303
- 2 Schließer Ausgänge für unabhängige Schaltpunkte
- Empfindlichkeitseinstellung über ETW- Funktion (EasyTeach by wire)
- Mit Steckverbinder M 12 x 1



Technische Daten	Nicht bündig einbaubar
Empfindlichkeit	Dielektrikum $\epsilon_r > 1,25$
Elektrische Ausführung	4-polig DC
Ausgangsfunktion	2 x Schließer
Typ PNP	KS-800-26/113-S-G1-PEEK/VAb-Y10-ETW-E-HP
Art. Nr.	KA 1243
Betriebsspannung (U_B)	12,5...35 V DC
Spannungsabfall max. (U_d)	$\leq 2,0$ V
Betriebsstrom (I_B)	0...250 mA
Leerlaufstrom (I_0)	Typ. < 20 mA
Schaltfrequenz max.	1 Hz
Zul. Umgebungstemperatur	-10...+70 °C / CIP 121 °C (spannungslos)
Zul. Mediumtemperatur	0...+100 °C
LED-Anzeige	Grün / gelb
Schutzbeschaltung	Eingebaut
Schutzart IEC 60529	IP 67, IP 69K
Norm	EN 60947-5-2*
Anschluss	Steckverbinder M 12 x 1
Betriebsdruck	Max. 10 bar
Gehäusematerial	Edelstahl VA Nr. 1.4305 / AISI 303
Aktive Fläche	PEEK (FDA 21 CFR 177.2415)
Endstück	PA

Zubehör (nicht im Lieferumfang enthalten): Varivent-Adapter, Einschweißmuffe und passende Steckverbinder finden Sie in unserem Zubehörprogramm.

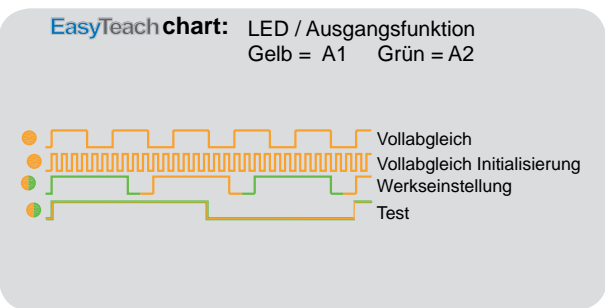
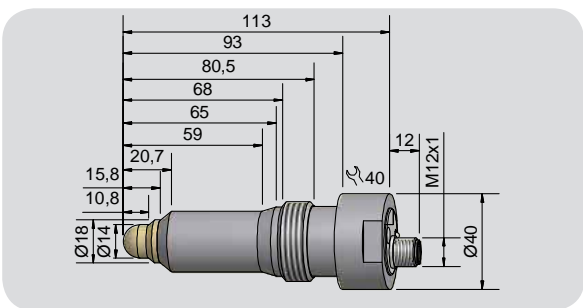
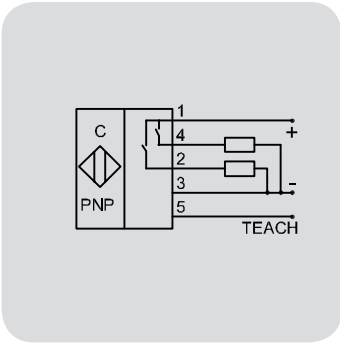
*Soweit zutreffend

Kapazitive Sensoren S26 mit halbrunder aktiver Zone zur Füllstandsmessung von Produkten mit einer Dielektrizitätskonstante ϵ_r ab 1,25. Produkte können sein:

- Flüssigkeiten, wie Fruchtsaft, Wein, chemische oder pharmazeutische Lösungen und vieles mehr.

Vorteile:

- Die Messung ist unabhängig von der Einbauposition
- Zulässige Druckbelastung der aktiven Fläche 10 bar.



Made in Germany

Irrtümer und Änderungen ohne vorherige Ankündigung vorbehalten. (02/2017)